

# PROJEKT ZAGOSPODAROWANIA TERENU BRANŻA ELEKTRYCZNA

**Budowa kablowej sieci elektroenergetycznej 0,4 kV oświetlenia drogowego wraz z montażem słupów oświetleniowych na terenie działki: nr 369/1, 368/10, 370/14, 369/2, 370/22 obręb 0037 Suliszewo, w m-ci ZAGÓRKI, gm. Drawsko Pomorskie.**

Jedn. Ewidencyjna 320302\_5, Drawsko Pomorskie obszar wiejski  
Obręb 0037 Suliszewo, działka 369/1, 368/10, 370/14, 369/2, 370/22.

KATEGORIA OBIEKTÓW BUDOWLANYCH: sieci elektroenergetyczne – kategoria XXVI

**Investor : Gmina Drawsko Pomorskie, ul. Gen. Wł. Sikorskiego 41, 78-500 Drawsko Pomorskie.**

Zawartość teczki :	str.
<b>Projekt zagospodarowania terenu</b>	1
1. Strona tytułowa i spis projektu.	1
2. Oświadczenie projektanta i sprawdzającego.	2
3. Uprawnienia budowlane projektanta i sprawdzającego.	3
4. Zaświadczenie projektanta i sprawdzającego z OZIIB.	6
5. Opis do projektu zagospodarowania terenu.	7
6. Mapa do projektu zagospodarowania terenu.	10
<b>Projekt architektoniczno-budowlany</b>	12
7. Strona tytułowa.	12
8. Oświadczenie projektanta i sprawdzającego.	13
9. Opis do projektu architektoniczno-budowlanego.	14
10. Obliczenia branżowe.	15
11. Zestawienie materiałów.	16
12. Rysunki, schematy i karty katalogowe.	17
<b>Załączniki</b>	21
13. Decyzja o ustaleniu lokalizacji inwestycji celu publicznego nr IP.6733.3.2023 z dnia 11-09-2023r.	22
14. Decyzja drogowa ZDP w Drawsku Pomorskim nr ZDP-4421.14.2024.AKW z dnia 14-03-2024r.	30
15. Decyzja drogowa Gmina w Drawsku Pomorskim nr IR.7230.22.2024.ES z dnia 01-03-2024r.	33
16. Opinia PKP PLK S.A. Zakład Linii Kolejowych w Szczecinie nr IZ18IN.2161.81.2024.2 z dnia 31-01-2024r.	36
17. Protokół z narady koordynacyjnej z WGKiK Starostwa Powiatowego w Drawsku Pom. z dnia 27-03-2024r.	38
18. Warunki techniczne przyłączenia nr P/23/044940 z dnia 11-07-2023r.	41
19. Uzgodnienie projektu w RD Drawsko Pomorskie z dnia 02-04-2024r.	43
20. Informacja BIOZ.	44

**Projektant : mgr inż. Robert Żwirko**

upr.bud. do projektowania i kierowania robotami budowlanymi  
bez ograniczeń w specjalności: instalacyjna w zakresie sieci,  
instalacji i urządzeń elektrycznych i elektroenergetycznych nr ZNPB-U.73428/9/98

**mgr inż. Robert Żwirko**  
Uprawnienia budowlane do projektowania  
i kierowania robotami budowlanymi bez ograniczeń  
w specjalności: instalacyjna w zakresie sieci, instalacji  
i urządzeń elektrycznych i elektroenergetycznych  
nr ewid.:ZNPB-U.73428/9/98

**Sprawdzający : mgr inż. Zbigniew Bachanek**

upr.bud. do projektowania w specjalności instalacyjnej w zakresie sieci,  
instalacji i urządzeń elektrycznych i elektroenergetycznych bez ograniczeń nr 10/Sz/2001

**mgr inż. Zbigniew Bachanek**  
Uprawnienia budowlane do projektowania  
bez ograniczeń w specjalności: instalacyjna  
w zakresie sieci, instalacji i urządzeń  
elektrycznych i elektroenergetycznych  
nr. ewid. 10/Sz/2001

**Czaplinek, kwiecień 2024r.**

CZAPLINEK dnia .....-04-2024r.

## OŚWIADCZENIE

Oświadczam, że projekt zagospodarowania terenu: „Budowa kablowej sieci elektroenergetycznej 0,4 kV oświetlenia drogowego wraz z montażem słupów oświetleniowych na terenie działek: nr 369/1, 368/10, 370/14, 369/2, 370/22 obręb 0037 Suliszewo w m-ci ZAGÓRKI, gm. Drawsko Pomorskie”, został sporządzony zgodnie z obowiązującymi przepisami oraz zasadami wiedzy technicznej.

*mgr inż. Robert Ziurko*  
Upewnienia budowlane do projektowania  
i kierowania robotami budowlanymi bez ograniczeń  
w specjalności: instalacyjna w zakresie sieci, instalacji  
i urządzeń elektrycznych i elektroenergetycznych  
nr ewid.: ZHP-4.73428/9/06

(Projektant)

*mgr inż. Zbigniew Bachanek*  
Upewnienia budowlane do projektowania  
bez ograniczeń w specjalności: instalacyjna  
w zakresie sieci, instalacji i urządzeń  
elektrycznych i elektroenergetycznych  
nr. ewid.: 10/Sz/2001.....

(Sprawdzający)

URZĄD WOJEWODZKI  
75-950 KOSZALIN  
ul. Władysława Andersa 34

Koszalin dnia 21.12.1998 roku

NR ZPNB - U.73428/9/98

## DECYZJA

Na podstawie art. 13 ust.1 pkt.1 i pkt.2 oraz art. 14 ust.1 pkt.5 ustawy z dnia 7 lipca 1994 roku. Prawo budowlane (Dz.U. Nr 89 poz.414), oraz § 5 ust.6 i § 9 ust.1 rozporządzenia Ministra Gospodarki Przestrzennej i Budownictwa z dnia 30 grudnia 1994 r. w sprawie samodzielnych funkcji technicznych w budownictwie (Dz.U. Nr 8 poz.38), po ustaleniu na podstawie złożonych dokumentów, że spełnione zostały warunki w zakresie przygotowania zawodowego niezbędnego do uzyskania uprawnień budowlanych oraz po złożeniu w dniu 15 grudnia 1998 roku egzaminu na uprawnienia budowlane z wynikiem pozytywnym

nadaje

**Panu Robertowi ŻWIRKO**  
magister inżynier elektroenergetyk

ur.dnia 10 grudnia 1968 roku w Czplinku

## UPRAWNIENIA BUDOWLANE

Nr 9/98

### DO PROJEKTOWANIA oraz KIEROWANIA ROBOTAMI BUDOWLANYMI W SPECJALNOŚCI INSTALACYJNEJ BEZ OGRANICZEŃ

w zakresie sieci, instalacji i urządzeń elektrycznych i elektroenergetycznych

Od niniejszej decyzji służy odwołanie do Głównego Inspektora Nadzoru Budowlanego, za pośrednictwem Wojewody Koszalińskiego, w terminie czternastu dni od dnia jej doręczenia.

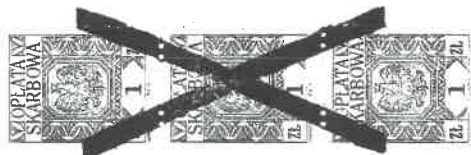
#### Otrzymuje:

1. Pan Robert Żwirko  
ul. Żeromskiego 9b/12  
78-440 Czaplinek
2. Główny Inspektor Nadzoru Budowlanego w Warszawie
3. a/a



z up. WOJEWODY

inż. *adeusz Niechcial*  
Z-ca DYREKTORA WYDZIAŁU  
Zagospodarowania Przestrzennego  
i Nadzoru Budowlanego



Za zgodność  
z oryginałem  
dnia: 05. 04. 2024

mgr inż. Robert Żwirko  
Upewnienia budowlane do projektowania  
i kierowania robotami budowlanymi bez ograniczeń  
w specjalności instalacyjnej w zakresie sieci, instalacji  
i urządzeń elektrycznych i elektroenergetycznych  
nr ewid.: ZPNB-U.73428/9/98



**WOJEWODA  
ZACHODNIOPOMORSKI**

Szczecin, dnia 21 czerwca 2001r.

AB.III.HM-7131-3/2001

**DECYZJA Nr 10/Sz/2001**

Na podstawie art. 13 i 14 ustawy z dnia 7 lipca 1994r. - Prawo Budowlane (Dz.U. Nr 106, poz. 1126 z 2000r. z późn. zmianami), w związku z art. 104 §1 i 2 KPA, po rozpatrzeniu wniosku Pana Zbigniewa BACHANKA z dnia 13. 03. 2001 roku, na podstawie dokumentów stwierdzających wymagane wykształcenie i praktykę zawodową oraz na podstawie pozytywnej oceny z egzaminu na uprawnienia budowlane złożonego przed powołaną przeze mnie komisją

**NADAJĘ**

Panu mgr inż. elektrykowi Zbigniewowi BACHANKOWI  
ur. dnia 16 października 1964r. w Stargardzie Szczecińskim

**UPRAWNIENIA BUDOWLANE  
DO PROJEKTOWANIA  
W SPECJALNOŚCI INSTALACYJNEJ W ZAKRESIE SIECI,  
INSTALACJI I URZĄDZEŃ ELEKTRYCZNYCH  
I ELEKTROENERGETYCZNYCH  
BEZ OGRANICZEŃ**

**UZASADNIENIE**

W związku z potwierdzeniem przez Komisję egzaminacyjną, powołaną przez Wojewodę Zachodniopomorskiego Zarządzeniem Nr 100/2001 z dnia 29 marca 2001r. posiadania przez Pana Zbigniewa BACHANKA wymaganego prawem wykształcenia oraz praktyki zawodowej koniecznej do uzyskania uprawnień budowlanych w w/w specjalności, po uzyskaniu pozytywnego wyniku egzaminu na uprawnienia budowlane, orzeczono jak w sentencji.

Od niniejszej decyzji przysługuje odwołanie do Głównego Inspektora Nadzoru Budowlanego w Warszawie, w terminie 14 dni od daty otrzymania decyzji, za pośrednictwem Wojewody Zachodniopomorskiego.

Otrzymują:

1. Pan Zbigniew Bachanek  
ul. Gdyńska 7/2  
78-500 Drawsko Pomorskie
2. Główny Inspektor Nadzoru  
Budowlanego w Warszawie



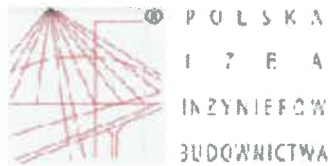
WOJEWODA ZACHODNIOPOMORSKI

Władysław Lisewski



Za zgodność  
z oryginałem 05. 04. 2024  
dnia:

mgr inż. Robert Żwirko  
Uprawnienia budowlane do projektowania  
i kierowania robotami budowlanymi bez ograniczeń  
w specjalności: instalacyjna w zakresie sieci, instalacji  
i urządzeń elektrycznych i elektroenergetycznych  
nr ewid. ZNPE-U.73428/9/98



### Zaświadczenie

o numerze weryfikacyjnym:  
ZAP-LSE-IST-1TA \*

Pan Robert ŻWIRKO o numerze ewidencyjnym ZAP/IE/0978/01  
adres zamieszkania ul. Żeromskiego 9/12, 78-550 CZAPLINEK  
jest członkiem Zachodniopomorskiej Okręgowej Izby Inżynierów Budownictwa i posiada  
wymagane ubezpieczenie od odpowiedzialności cywilnej.  
Niniejsze zaświadczenie jest ważne od 2024-01-01 do 2024-12-31.

Zaświadczenie zostało wygenerowane elektronicznie i opatrzone bezpiecznym podpisem elektronicznym  
weryfikowanym przy pomocy ważnego kwalifikowanego certyfikatu w dniu 2023-12-21 roku przez:

Jan Bobkiewicz, Przewodniczący Rady Zachodniopomorskiej Okręgowej Izby Inżynierów Budownictwa.

(Zgodnie art. 3 ust 2 ustawy z dnia 18 września 2001 r. o podpisie elektronicznym (Dz. U. 2001 Nr 130 poz. 1430) dane w postaci elektronicznej opatrzone bezpiecznym podpisem elektronicznym weryfikowanym przy pomocy ważnego kwalifikowanego certyfikatu są równoważne pod względem skutków prawnych dokumentom opatrzonym podpisami własnoręcznymi.)

\* Weryfikację poprawności danych w niniejszym zaświadczeniu można sprawdzić za pomocą numeru weryfikacyjnego zaświadczenia na stronie Polskiej Izby Inżynierów Budownictwa [www.pib.org.pl](http://www.pib.org.pl) lub kontaktując się z biurem właściwej Okręgowej Izby Inżynierów Budownictwa.

Za zgodność  
z oryginałem dnia: 05. 04. 2024

**mgr inż. Robert Żwirko**  
Uprawnienia budowlane do projektowania  
i kierowania robotami budowlanymi bez ograniczeń  
w specjalności instalacyjnej w zakresie sieci, instalacji  
i urządzeń elektrycznych, energetycznych  
nr ewid.: 72111/1/2023/0/08



## Zaświadczenie

o numerze weryfikacyjnym:

ZAP-ZNL-E1Y-5G5 \*

Pan Zbigniew BACHANEK o numerze ewidencyjnym ZAP/IE/0979/01  
adres zamieszkania ul. Jarzębinowa 7/9, 78-500 DRAWSKO POMORSKIE  
jest członkiem Zachodniopomorskiej Okręgowej Izby Inżynierów Budownictwa i posiada  
wymagane ubezpieczenie od odpowiedzialności cywilnej.  
Niniejsze zaświadczenie jest ważne od 2024-01-01 do 2024-12-31.

Zaświadczenie zostało wygenerowane elektronicznie i opatrzone bezpiecznym podpisem elektronicznym  
weryfikowanym przy pomocy ważnego kwalifikowanego certyfikatu w dniu 2024-01-10 roku przez:

Jan Bobkiewicz, Przewodniczący Rady Zachodniopomorskiej Okręgowej Izby Inżynierów Budownictwa.

(Zgodnie art. 5 ust. 2 ustawy z dnia 18 września 2001 r. o podpisie elektronicznym (Dz. U. 2001 Nr 130 poz. 1430) dane w postaci elektronicznej opatrzone bezpiecznym podpisem elektronicznym weryfikowanym przy pomocy ważnego kwalifikowanego certyfikatu są równoważne pod względem skutków prawnych dokumentom opatrzonym podpisami własnoręcznymi.)

\* Weryfikację poprawności danych w niniejszym zaświadczeniu można sprawdzić za pomocą numeru weryfikacyjnego zaświadczenia na stronie Polskiej Izby Inżynierów Budownictwa [www.pibb.org.pl](http://www.pibb.org.pl) lub kontaktując się z biurem właściwej Okręgowej Izby Inżynierów Budownictwa.

Za zgodność  
z oryginałem 05.04.2024  
dnia:

mgr inż. Robert Żwirko  
Uprawnienia budowlane do projektowania  
i kierowania robotami budowlanymi bez ograniczeń  
w specjalności instalacyjnej w zakresie sieci, instalacji  
i urządzeń elektrycznych i elektroenergetycznych  
nr ewid.: 17NPR/173/019/08

## 5. PROJEKT ZAGOSPODAROWANIA TERENU– OPIS

Projekt zagospodarowania terenu dotyczy obszaru objętego zakresem opracowania następujących działek:

- na dz. nr 369/1, 368/10, 370/14, 369/2, 370/22 oznaczonych jako dr – tereny komunikacyjne, drogi gminne i powiatowa,

zgodnie z decyzją nr GN.6733.3.2023.MH o ustaleniu lokalizacji inwestycji celu publicznego dla dz. 369/1, 368/10, 370/14, 369/2, 370/22 [obręb 0037 Suliszewo] w miejscowości ZAGÓRKI gm. Drawsko Pomorskie.

### Przedmiot inwestycji.

Przedmiotem inwestycji jest budowa kablowej sieci elektroenergetycznej 0,4 kV oświetlenia drogowego wraz z montażem słupów oświetleniowych w m-ci ZAGÓRKI w obrębie pasa drogowego (rodzaj budowy – obiekt infrastruktury technicznej). Teren objęty granicą inwestycji związany jest z infrastrukturą techniczną, drogami służącymi zaspokojeniu potrzeb komunikacyjnych mieszkańców. Teren uzbrojony jest w sieci infrastruktury technicznej, które mogą podlegać przebudowie, rozbudowie i wymianie. Sieć infrastruktury technicznej powinna być powiązana z istniejącym systemem wiejskim, poprzez sieci energetyczne skablowane i podziemne. Za zgodą zarządców dróg, w przestrzeni pasów drogowych mogą być prowadzone sieci uzbrojenia technicznego podziemnego. Inwestycja realizowana będzie na terenie dz. 369/1, 368/10, 370/14, 369/2, 370/22 [obręb 0037 Suliszewo].

### Istniejący stan zagospodarowania i projektowane w nim zmiany.

Na terenie objętym niniejszym projektem wybudowana została już kablowa i napowietrzna sieć rozdzielcza nN 0,4 kV, zakładu energetycznego. Urządzenia te stanowią element systemu sieci zasilającej ze stacji transformatorowej „ZAGÓRKI WIEŚ” nr 20520, wybudowanej na podstawie wcześniejszych dokumentacji projektowych. Właścicielem istniejących sieci rozdzielczych jest firma ENERGA-OPERATOR SA Oddział w Koszalinie. Zasilanie projektowanego oświetlenia realizowane będzie na podstawie warunków technicznych przyłączenia, wydanych przez ENERGA-OPERATOR S.A.

### Projekt zagospodarowania terenu.

Projektuje się kablową sieć elektroenergetyczną 0,4 kV oświetlenia drogowego wraz z montażem słupów oświetleniowych. Z istniejącej na słupie linii napowietrznej 0,4 kV szafki sterowniczej SO, wybudowane będą dwa kablowe obwody oświetlenia, kablem o przekroju YAKY 4x25 mm<sup>2</sup> długości 560 m (590 m). Na trasie kabla zlokalizowane będą stalowe ocynkowane jednoramienne słupy oświetleniowe SW-6 o wysokości 6m. Na słupach zainstalowane zostaną oprawy drogowe LED typu BGP 281 LED 60-45/740 PSU II IP 66 o mocy 48W.

Zgodnie z warunkami technicznymi przyłączenia z Rejonu Dystrybucji Drawsko Pomorskie (nr P/23/044940 z dnia 11-07-2023r.), zakład energetyczny dostosuje istniejące zabezpieczenia licznika w szafce licznikowej SO do zwiększonej mocy przyłączeniowej.

### Zestawienie powierzchni.

Powierzchnia zajmowanego gruntu przez kablową sieć elektroenergetyczną 0,4 kV oświetlenia drogowego wraz z montażem słupów oświetleniowych, na działkach nr 369/1, 368/10, 370/14, 369/2, 370/22 [obręb 0037 Suliszewo] wynosi:

- proj. kablowa sieć elektroenergetyczna 0,4 kV oświetlenia drogowego o przekroju YAKY 4 x 25 mm<sup>2</sup> długości 560 m x 0,0205 m = 11,48 m<sup>2</sup>,
- projektowane stalowe słupy oświetlenia drogowego SW-6 o wysokości 6 m – 12szt. x 0,133 m = 1,596 m<sup>2</sup>,

**RAZEM : 13,076 m<sup>2</sup>.**

### **Aspekty ochrony zabytków i ochrony wartości kulturowych.**

Przedmiotowa inwestycja nie jest zlokalizowana na terenie stanowisk archeologicznych lub terenów pod nadzorem ZWKZ w Szczecinie.

### **Dane określające wpływ eksploatacji górniczej na działki znajdujące się w granicach terenu górniczego.**

Na terenie działki nr **369/1, 368/10, 370/14, 369/2, 370/22 [obręb 0037 Suliszewo]**, na którym projektuje się sieć elektroenergetyczną nie występuje eksploatacja górnicza.

### **Aspekty środowiskowe o przewidywanych zagrożeniach dla środowiska i ochrony zdrowia.**

Planowana inwestycja nie kwalifikuje się do przedsięwzięć wymienionych w rozporządzeniu Rady Ministrów z dnia 10 września 2019r. w sprawie przedsięwzięć mogących znacząco oddziaływać na środowisko (Dz.U. z 2019r. poz. 1839), dla których wymagana jest decyzja o środowiskowych uwarunkowaniach.

Teren inwestycji znajduje się w Obszarze chronionego krajobrazu „Pojezierze Drawskie” PL.ZIPOP.1393.OCHK.9 i obszarze Natura 2000 „Ostoja Drawska”. Decyzja o lokalizacji inwestycji celu publicznego została uzgodniona pozytywnie przez Regionalnego Dyrektora Ochrony Środowiska.

Inwestycja nie będzie emitowała do powietrza, wody lub gleby niedopuszczalnego poziomu hałasu, niedopuszczalnego poziomu drgań oraz niedopuszczalnego poziomu natężenia pola elektromagnetycznego, wobec czego nie będzie miała negatywnego wpływu na środowisko, zdrowie ludzi i sąsiadujące obiekty. Nie będzie naruszała interesów osób trzecich, nie powoduje utrudnień w dostępie do drogi publicznej, nie powoduje utrudnień w użytkowaniu innych sieci i instalacji. Nie pozbawia dostępu światła dziennego do pomieszczeń przeznaczonych na pobyt ludzi. Nie spowoduje zanieczyszczenia ani pogorszenia jakości powietrza, wody i gleby.

Realizacja inwestycji nie wymaga usuwania drzew lub krzewów, wobec czego nie będzie naruszała środowiska naturalnego w stopniu większym niż przewidzianym dla tego rodzaju przedsięwzięć budowlanych. Prace budowlane prowadzone będą poza sezonem lęgowym ptaków, zachowany zostanie naturalny układ warstw glebowych. Całość prac zostanie wykonana w czasie około czterech dni roboczych i nie spowoduje uciążliwości dla ptaków, siedlisk przyrodniczych i gatunków chronionych oraz dla otaczającej przyrody i środowiska.

Inwestycja nie wymaga wyłączenia gruntów z dotychczasowego rolniczego użytkowania. Po zakończeniu prac teren zostanie przywrócony do stanu pierwotnego i jego dotychczasowa funkcja użytkowania.

### **Obszar oddziaływania.**

Przewidywane prace i przyszła eksploatacja projektowanej kablowej sieci elektroenergetycznej 0,4 kV oświetlenia drogowego wraz z montażem słupów oświetleniowych, nie pogorszy warunków użytkowania sąsiednich nieruchomości. Planowane przedsięwzięcie oddziałuje wyłącznie na działki, na których się zawiera: **369/1, 368/10, 370/14, 369/2, 370/22 [obręb 0037 Suliszewo]**. Nie będzie żadnego oddziaływania na działki sąsiednie.

#### Określenie obszaru oddziaływania dokonano w oparciu o przepisy prawa:

- Ustawa z dnia 7 lipca 1994r. – Prawo Budowlane (Dz. U. z 2020r. poz. 1333 z późn. zm.) art.5 ust. 1;
- Rozporządzenie Ministra Infrastruktury z dnia 12 kwietnia 2002r. w sprawie warunków technicznych, jakim powinny odpowiadać budynki i ich usytuowanie (tekst jednolity Dz.U. z 2019r. poz.1065);
- Rozporządzenie Ministra Spraw Wewnętrznych i Administracji z dnia 7 czerwca 2010r. w sprawie ochrony przeciwpożarowej budynków, innych obiektów budowlanych i terenów (Dz. U. z 20110r. Nr 109, poz. 719) §4;
- Ustawa z dnia 23 lipca 2003r. o ochronie zabytków i opiece nad zabytkami (Dz. U. 2020. poz. 282 ze zm.);
- Ustawa Prawo wodne z dnia 20 lipca 2017r. (tekst jednolity: Dz.U. 2020r.poz.310 ze zm.);
- Ustawa z dnia 21 marca 1985r. o drogach publicznych (t.j. Dz.U. z 2020r. poz.470 ze zm.),

- Rozporządzenie Ministra Infrastruktury z dnia 6 lutego 2003r. w sprawie bezpieczeństwa i higieny pracy podczas wykonywania robót budowlanych (Dz. U. 2003r. Nr 47, poz. 401) rozdział 3 Zagospodarowanie terenu budowy.

### Warunki geotechniczne.

Na podstawie Rozporządzenia Ministra Transportu, Budownictwa i Gospodarki Morskiej z dnia 25 kwietnia 2012r. w sprawie ustalenia geotechnicznych warunków posadowienia obiektów budowlanych przyjęto, że inwestycja zalicza się do I kategorii geotechnicznej, która obejmuje posadowienie niewielkich obiektów budowlanych, o statycznie wyznaczalnym schemacie obliczeniowym w prostych warunkach gruntowych. Wykonanie planowanej kablowej sieci elektroenergetycznej 0,4 kV oświetlenia drogowego wraz z montażem słupów oświetleniowych, nie spowoduje żadnych ubocznych oddziaływań na inne obiekty budowlane, ani też nie spowoduje osunięć ziemi, dlatego nie ma potrzeby stosowania umocnień bocznych przed osunięciem gruntu.

W działkach nr 369/1, 368/10, 370/14, 369/2, 370/22 [obręb 0037 Suliszewo], występuje gleba zbudowana z piasku słabo gliniastego podścielanego, poniżej 30 cm piasku luźnego.

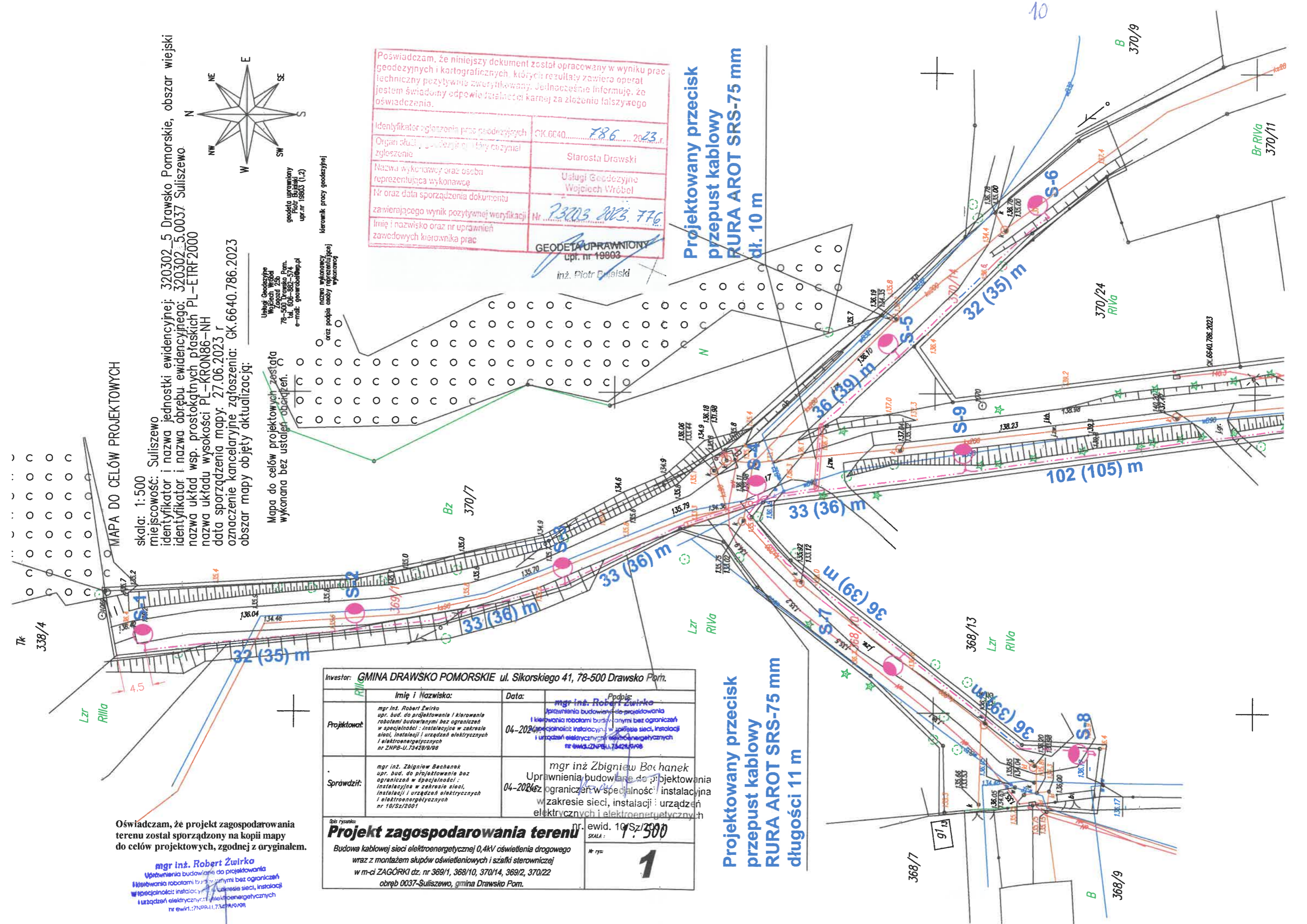
Prace budowlane na obszarze po którym przebiega inwestycja, prowadzić w taki sposób, aby nie spowodować pogorszenia stosunków wodnych na gruntach sąsiednich, zachować ewentualne napotkane urządzenia melioracyjne. W przypadku stwierdzenia kolizji z istniejącymi urządzeniami melioracji wodnych, należy dokonać zgodnie z przepisami ustawy z dnia 20 lipca 2017r. Prawo wodne.

### Inne uwarunkowania.

W związku z lokalizacją inwestycji na obszarze przyległym do linii kolejowej nr 210 Chojnice-Runowo Pomorskie, będącej zgodnie z załącznikiem do rozporządzenia Rady Ministrów z dnia 17 kwietnia 2013r. w wykazie linii kolejowych o znaczeniu państwowym, dokonano wymaganego uzgodnienia projektu z zarządcą linii kolejowej. Na podstawie pisma IZ18IN.2161.81.2024.2 z dnia 31-01-2024r. uzyskano pozytywną opinię i zgodę na odstępstwo na lokalizację inwestycji w pobliżu ww. linii kolejowej.

**mgr inż. Robert Zwirko**  
Uprawnienia budowlane do projektowania  
i kierowania robotami budowlanymi bez ograniczeń  
w specjalności: instalacyjnej w zakresie sieci, instalacji  
i urządzeń elektrycznych i elektroenergetycznych  
nr ewid.: ZNPB-U.7342/19/98

**mgr inż. Zbigniew Bachanek**  
Uprawnienia budowlane do projektowania  
bez ograniczeń w specjalności: instalacyjnej  
w zakresie sieci, instalacji i urządzeń  
elektrycznych i elektroenergetycznych  
nr. ewid. 10/Sz/2001



**MAPA DO CELÓW PROJEKTOWYCH**

skala: 1:500

miejsce: Suliszewo

identyfikator i nazwa jednostki ewidencyjnej: 320302\_5 Drawsko Pomorskie, obszar wiejski

identyfikator i nazwa obrębu ewidencyjnego: 320302\_5.0037 Suliszewo

nazwa układ wsp. prostokątnych płaskich PL-EITRF2000

nazwa układu wysokości PL-KRON86-NH

data sporządzenia mapy: 27.06.2023 r

oznaczenie kancelaryjne zgłoszenia: GK.6640.786.2023

obszar mapy objęty aktualizacją:

Mapa do celów projektowych została wykonana bez ustaleń obciążen.

Uprawnienia budowlane do projektowania i kierowania robotami budowlanymi bez ograniczeń w specjalności: instalacyjna w zakresie sieci, instalacji i urządzeń elektrycznych i elektroenergetycznych nr ZNPB-U.73428/9/08

mgr inż. Robert Żwirko

Oświadczam, że projekt zagospodarowania terenu został sporządzony na kopii mapy do celów projektowych, zgodnej z oryginałem.

mgr inż. Robert Żwirko

Uprawnienia budowlane do projektowania i kierowania robotami budowlanymi bez ograniczeń w specjalności: instalacyjna w zakresie sieci, instalacji i urządzeń elektrycznych i elektroenergetycznych nr ewid.: ZNPB-U.73428/9/08

Poświadczam, że niniejszy dokument został opracowany w wyniku prac geodezyjnych i kartograficznych, których rezultaty zawiera operat techniczny pozytywnie zweryfikowany. Jednocześnie informuję, że jestem świadomy odpowiedzialności karnej za złożenie fałszywego oświadczenia.

Identyfikator zgłoszenia prac geodezyjnych	GK.6640.....786.....2023
Organ służący zweryfikacji i daty czynności zgłoszenia	Starosta Drawski
Nazwa wykonawcy oraz osoba reprezentująca wykonawcę	Usługi Geodezyjne Wojciech Wróbel
Nr oraz data sporządzenia dokumentu	Nr 73703 2023 776
zawierającego wynik pozytywnej weryfikacji	
linię i nazwisko oraz nr uprawnień zawodowych kierownika prac	

GEODETA UPRAWNIONY  
upr. nr 19803  
inż. Piotr Bujański

Projektowany przecisk przepust kablowy RURA AROT SRS-75 mm dł. 10 m

Projektowany przecisk przepust kablowy RURA AROT SRS-75 mm długości 11 m

Inwestor: <b>GMINA DRAWSKO POMORSKIE ul. Sikorskiego 41, 78-500 Drawsko Pom.</b>			
Projektował:	Imię i Nazwisko:	Data:	Podpis:
	mgr inż. Robert Żwirko	04-2024	mgr inż. Robert Żwirko
Sprawił:	mgr inż. Zbigniew Bachanek	04-2024	mgr inż. Zbigniew Bachanek
Opis rysunku: <b>Projekt zagospodarowania terenu</b> Budowa kablowej sieci elektroenergetycznej 0,4kV oświetlenia drogowego wraz z montażem słupów oświetleniowych i szafki sterowniczej w m-ci ZAGÓRKI dz. nr 369/1, 368/10, 370/14, 369/2, 370/22 obręb 0037-Suliszewo, gmina Drawsko Pom.			
nr. ewid. 10/Sz/2500		SKALA: 1:500	
Nr rys: 1			

Projektowany przecisk przepust kablowy RURA AROT SRS-75 mm długości 11 m

Projektowany przecisk przepust kablowy RURA AROT SRS-75 mm dł. 10 m

Projektowany przecisk przepust kablowy RURA AROT SRS-75 mm

Projektowany przecisk przepust kablowy RURA AROT SRS-75 mm

Projektowany przecisk przepust kablowy RURA AROT SRS-75 mm

Projektowany przecisk przepust kablowy RURA AROT SRS-75 mm



# PROJEKT ARCHITEKTONICZNO-BUDOWLANY

## BRANŻA ELEKTRYCZNA

**Budowa kablowej sieci elektroenergetycznej 0,4 kV oświetlenia drogowego wraz z montażem słupów oświetleniowych na terenie działki: nr 369/1, 368/10, 370/14, 369/2, 370/22 obręb 0037 Suliszewo, w m-ci ZAGÓRKI, gm. Drawsko Pomorskie.**

Jedn. Ewidencyjna 320302\_5, Drawsko Pomorskie obszar wiejski  
Obręb 0037 Suliszewo, działka 369/1, 368/10, 370/14, 369/2, 370/22.

KATEGORIA OBIEKTÓW BUDOWLANYCH: sieci elektroenergetyczne – kategoria XXVI

**Investor : Gmina Drawsko Pomorskie, ul. Gen. Wł. Sikorskiego 41, 78-500 Drawsko Pomorskie.**

**Projektant : mgr inż. Robert Żwirko**

upr.bud. do projektowania i kierowania robotami budowlanymi  
bez ograniczeń w specjalności: instalacyjna w zakresie sieci,  
instalacji i urządzeń elektrycznych i elektroenergetycznych nr ZNPB-U.73428/9/98

**mgr inż. Robert Żwirko**  
Uprawnienia budowlane do projektowania  
i kierowania robotami budowlanymi bez ograniczeń  
w specjalności: instalacyjna w zakresie sieci, instalacji  
i urządzeń elektrycznych i elektroenergetycznych  
nr ewid.: ZNPB-U.73428/9/98

**Sprawdzający : mgr inż. Zbigniew Bachanek**

upr.bud. do projektowania w specjalności instalacyjnej w zakresie sieci,  
instalacji i urządzeń elektrycznych i elektroenergetycznych bez ograniczeń nr 10/Sz/2001

**mgr inż. Zbigniew Bachanek**  
Uprawnienia budowlane do projektowania  
bez ograniczeń w specjalności: instalacyjna  
w zakresie sieci, instalacji i urządzeń  
elektrycznych i elektroenergetycznych  
nr. ewid. 10/Sz/2001

**Czaplinek, kwiecień 2024r.**

## O Ś W I A D C Z E N I E

Oświadczam, że projekt architektoniczno-budowlany: „Budowa kablowej sieci elektroenergetycznej 0,4 kV oświetlenia drogowego wraz z montażem słupów oświetleniowych na terenie działek: nr 369/1, 368/10, 370/14, 369/2, 370/22, obręb 0037 Suliszewo w m-ci ZAGÓRKI, gm. Drawsko Pomorskie”, został sporządzony zgodnie z obowiązującymi przepisami oraz zasadami wiedzy technicznej.

*mgr inż. Robert Żwirko*  
Uprawnienia budowlane do projektowania  
i kierowania robotami budowlanymi bez ograniczeń  
w specjalności: instalacyjna w zakresie sieci, instalacji  
i urządzeń elektrycznych i elektroenergetycznych  
nr ewid. 10/PA/11.73.28/0/98

.....  
(Projektant)

*mgr inż. Zbigniew Bachanek*  
Uprawnienia budowlane do projektowania  
bez ograniczeń w specjalności: instalacyjna  
w zakresie sieci, instalacji i urządzeń  
elektrycznych i elektroenergetycznych  
nr. ewid. 10/Sz/2001

.....  
(Sprawdzający)

## 9. OPIS DO PROJEKTU ARCHITEKTONICZNO-BUDOWLANEGO

### 9.1. Podstawa opracowania.

Projekt opracowano na podstawie :

- zlecenia Inwestora,
- warunków technicznych przyłączenia wydanych przez RD Drawsko Pom.,
- decyzji o lokalizacji inwestycji celu publicznego,
- inwentaryzacji geodezyjnej sieci elektroenergetycznej,
- obowiązujących norm i obowiązujących przepisów.

### 9.2. Zakres opracowania.

Zadaniem niniejszego opracowania jest zaprojektowanie kablowej sieci elektroenergetycznej 0,4 kV oświetlenia drogowego wraz z montażem słupów oświetleniowych w m-ci ZAGÓRKI na dz. nr 369/1, 368/10, 370/14, 369/2, 370/22 [obręb 0037 Suliszewo], gm. Drawsko Pomorskie.

### 9.3. Stan projektowany.

#### 9.3.1. Oświetlenie drogowe.

Zgodnie z warunkami technicznymi przyłączenia nr P/23/044940, zasilanie projektowanego oświetlenia drogowego, wykonać z istniejącej napowietrznej sieci elektroenergetycznej 0,4 kV, przyłączenie z istniejącej na słupie linii napowietrznej 0,4 kV szafki sterowniczej oświetlenia z licznikiem energetyki (osobne opracowanie ENERGA-OPERATOR).

Inwestor musi dostosować istniejącą szafkę sterowniczą oświetlenia SO-2, do zwiększonej mocy i montażu nowego zabezpieczenia licznika energii elektrycznej. Szafkę wyposażać w zamknięcie przystosowane do założenia kłódki „energetycznej” lub wymiany wkładki patentowej na stosowaną w ENERGA-OPERATR S.A. Oddział w Koszalinie typu MASTERKEY.

Szafkę oświetleniową przygotować na 3-fazowe zasilanie, z bezpośredniego licznika energii czynnej. Szafkę wyposażać w rozłącznik bezpiecznikowy RBK00/160A i zabezpieczenie główne bezpiecznik topikowy NH00 gF 40A, dwa styczniki SM 363 63A 230V-4z, dziewięć zabezpieczeń obwodowych S 301 B-16 A, zabezpieczenie obwodu sterowania S 301 B-6 A, zegar sterujący PSO-02 i listwy zaciskowe LZ-35. Schemat ideowy sterowania szafki oświetleniowej SO-2, przedstawiono na rys. nr 2.

Zasilanie szafki sterowniczej wykonać bezpośrednio ze słupa linii napowietrznej, kablem o przekroju YAKY 4x35 mm<sup>2</sup> długości 8 m. Następnie z szafki sterowniczej SO-2 wyprowadzić dwa nowe kablowe obwody zasilające oświetlenie.

Nowe obwody oświetleniowe wykonać kablem typu YAKY 4x25 mm<sup>2</sup> długości całkowitej 560 m (590 m). Słupy oświetleniowe zainstalować stalowe ocynkowane jednoramienne, wykonane z rur stalowych okrągłych, typu SW-6 o wysokości h = 6 m, z wysięgnikiem o kącie nachylenia 10 stopni, o średnicy d = 60 mm i długości 1,0 m. Oprawy zainstalować LED typu BGP 281 LED 60-45/740 PSU II IP 66 o mocy 48W.

W słupie zainstalować izolacyjne złącza kablowe typu IZK-2, przeznaczone do instalowania we wnękach słupów oświetleniowych (złącze bezpiecznikowe, zerowe i dwa fazowe) lub tabliczki zaciskowe o tych samych parametrach np. typu TB-1.

Wszystkie słupy we wnękach i oprawy należy zerować. Należy wykonać dodatkowe uziemienie ochronne w postaci uziomu poziomego z drutu stalowego ocynkowanego Fe/Zn 8 mm, drut wprowadzić bez przecinania do wszystkich słupów. Wartość rezystancji uziomu  $R_u \leq 10 \text{ Ohm}$ . Uziom połączyć z uziomem projektowanej szafki pomiarowej energetyki.

Trasę sieci oświetleniowej i posadowienie słupów oświetleniowych przedstawiono na projekcie zagospodarowania rys. nr 1 i 2. Schemat ideowy sieci oświetleniowej na rys. nr 1, a widok słupa na rys. nr 3.

Kable układać w rowie kablowym na głębokości 1,0 m między dwiema warstwami piasku o grubości 10 cm. Następnie kabel przysypać 15 cm ziemi rodzimej i przykryć folią kalandrową koloru niebieskiego na głębokości 25 cm od kabla. Resztę wykopu zasypać ziemią rodzimą.

Pod drogami i utwardzonymi wjazdami na posesje mieszkańców, wykonać przepusty kablowe metodą przecisku, bez naruszania nawierzchni w rurze ochronnej SRS-75 mm.

W przypadku zblżenia lub skrzyżowania z innymi instalacjami podziemnymi, należy zachować normatywne odległości izolacyjne (wg. normy N-SEP-E-004). Projektowane kable przy skrzyżowaniu układać w rurze osłonowej dwuściennej karbowanej koloru niebieskiego typu AROT DVK-75 mm długości 1,0 m.

Na kablach co 10-15 m i przy przepustach umieścić trwałe oznaczniki (za pomocą opasek zaciskowych) zawierające :

- typ kabla
- nazwę odcinka kabla – trasa skąd dokąd
- rok ułożenia i nazwę Inwestora.

Po zakończeniu prac ziemnych teren doprowadzić do stanu pierwotnego.

**Prace kablowe wykonać zgodnie z normą N SEP-E-004 "Elektroenergetyczne i sygnalizacyjne linie kablowe. Projektowanie i budowa".**

**Po zakończeniu prac wykonać :**

- Pomiar izolacji linii kablowych.
- Pomiar skuteczności ochrony przeciwporażeniowej (zerowania) słupów oświetleniowych .
- Pomiar uziemienia słupów oświetleniowych.

### **9.3.2. Ochrona przeciwporażeniowa.**

Słupy i oprawy oświetleniowe podlegają zerowaniu oraz uziemieniu. Skuteczność ochrony przeciwporażeniowej sprawdzić pomiarami.

## **PN-IEC-60364-4 DOSTATECZNIE SZYBKE SAMOCZYNNE WYŁĄCZENIE ZASILANIA UZIEMIENIE OCHRONNE W SIECI ZASILAJĄCEJ**

### **9.3.3. Uwagi końcowe.**

Do odbioru należy przedstawić następujące dokumenty odbiorcze :

- - dokumentację techniczną – powykonawczą,
- - atesty, świadectwa lub aprobaty techniczne na materiały,
- - prot. pomiaru izolacji linii kablowych,
- - prot. pomiaru skuteczności ochrony przeciwporażeniowej (zerowania),
- - podkład geodezyjny linii oświetleniowej.

Prace związane z wprowadzeniem i podłączeniem kabla do szafki sterowniczej oświetlenia na słupie linii napowietrznej 0,4 kV (podłączenie do przewodów i licznika), można wykonać jedynie po dopuszczeniu przez Pogotowie Energetyczne z Rejonu Dystrybucji Drawsko Pom.

## **10.0. OBLICZENIA TECHNICZNE**

### **10.1. Skuteczność ochrony przeciwporażeniowej - zwarcie w projektowanym słupie oświetleniowym na końcu obwodu.**

Zabezpieczenie obwodu: w szafce oświetleniowej SO-03 typu S-301 B-16 A,  
Zasilanie ze stacji transformatorowej: „ZAGÓRKI WIEŚ” nr 20520,

Obwód nr 4, kierunek Linia napowietrzna,  
Szafka sterownicza : wisząca na słupie nr 01  
PPE 590243852033673282 licznik nr 10425831 taryfa C12b

Transformator - 100 kVA	$R_t = 0,035 \Omega$	$X_t = 0,062 \Omega$
Kabel YAKY 4 x 35 mm <sup>2</sup> - 81 m	$R_{35} = 0,141 \Omega$	$X_{35} = 0,014 \Omega$
Kabel YAKY 4 x 25 mm <sup>2</sup> - 248 m	$R_{25} = 0,605 \Omega$	$X_{25} = 0,045 \Omega$

Razem  $R = 0,781 \Omega$   $X = 0,121 \Omega$

Impedancja pętli zwarciowej

$$Z = \sqrt{R^2 + X^2} = 0,79 \Omega$$

Prąd zwarcia

$$k \times I_b \times Z \leq 230 \text{ V}$$

$$5 \times 16 \text{ A} \times 0,79 \Omega \leq 230 \text{ V}$$

$$63,2 \text{ V} \leq 230 \text{ V}$$

Warunek jest spełniony, skuteczność ochrony przeciwporażeniowej zachowana przy zastosowaniu zabezpieczenia S-301/B-16A.

## 10.2. Spadek napięcia w obwodzie oświetleniowym.

$$\Delta U_{\%} = 0,02 * 67,78 = 1,36 \% < \text{od dopuszczalnego } 2 \%$$

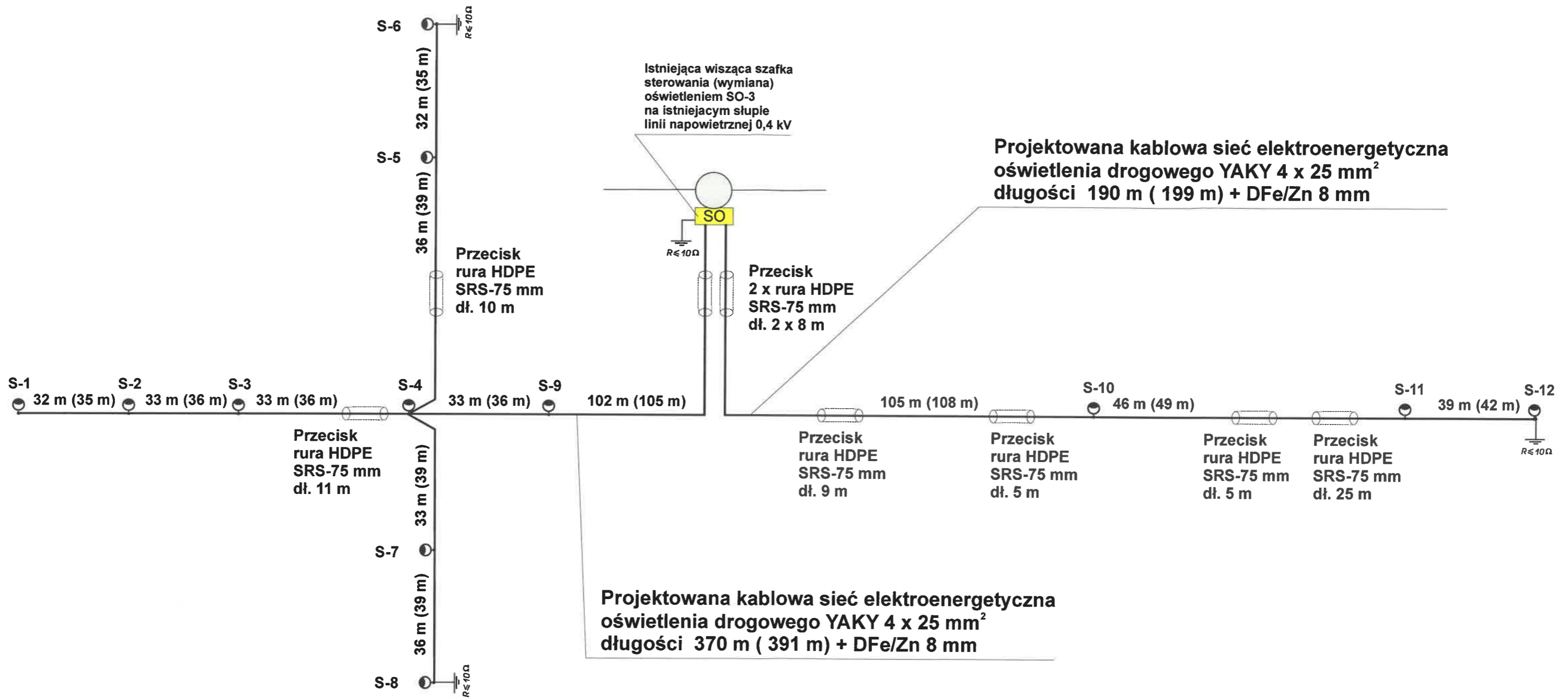
Spadek napięcia mieści się w normie.

## 11.0. ZESTAWIENIE MATERIAŁÓW

- Kabel YAKY 4 x 35 mm<sup>2</sup> - 8 m
- Kabel YAKY 4 x 25 mm<sup>2</sup> - 590 m
- Słupy stalowe okrągłe ocynk. jednoram. SW-6 h = 6 m z wysięg. 1,0 m - 12 szt.
- Oprawa drogowa typu BGP 281 LED 60-45/740 PSU II IP 66 o mocy 48W - 12 szt.
- Złącza kablowe IZK-2-zerowe - 12 szt.
- Złącza kablowe IZK-2-bezpiecznikowe - 12 szt.
- Złącza kablowe IZK-2-fazowe - 24 szt.
- Wkładka bezpiecznikowa Bi-6A - 12 szt.
- Przewód YDY 3x2,5 mm<sup>2</sup> 750 V - 72 m
- Rura ochronna karbowana HDPE DVR  $\phi$ 75 mm - 81 m
- Rura ochronna czarna BE-50 HDPE  $\phi$ 75 mm - 4 m
- Ocynkowany zacisk stalowy do uziemienia - 6 szt.
- Folia kalandrowa kol. niebieskiego - 560 m
- Drut Fe/Zn 8 mm - 590 m
- Wisząca szafka sterownicza SO-3 z wyposażeniem - 1 kpl.
- Abizol lub lakier asfaltowy - 5 dm<sup>3</sup>
- Materiały pomocnicze - 2 %

mgr inż. Zbigniew Bachanek  
Uprawnienia budowlane do projektowania  
bez ograniczeń w spec. instalacyjnej  
w zakresie sieci, instalacji i urządzeń  
elektrycznych i elektroenergetycznych  
nr. ewid. 10/Sz/2001

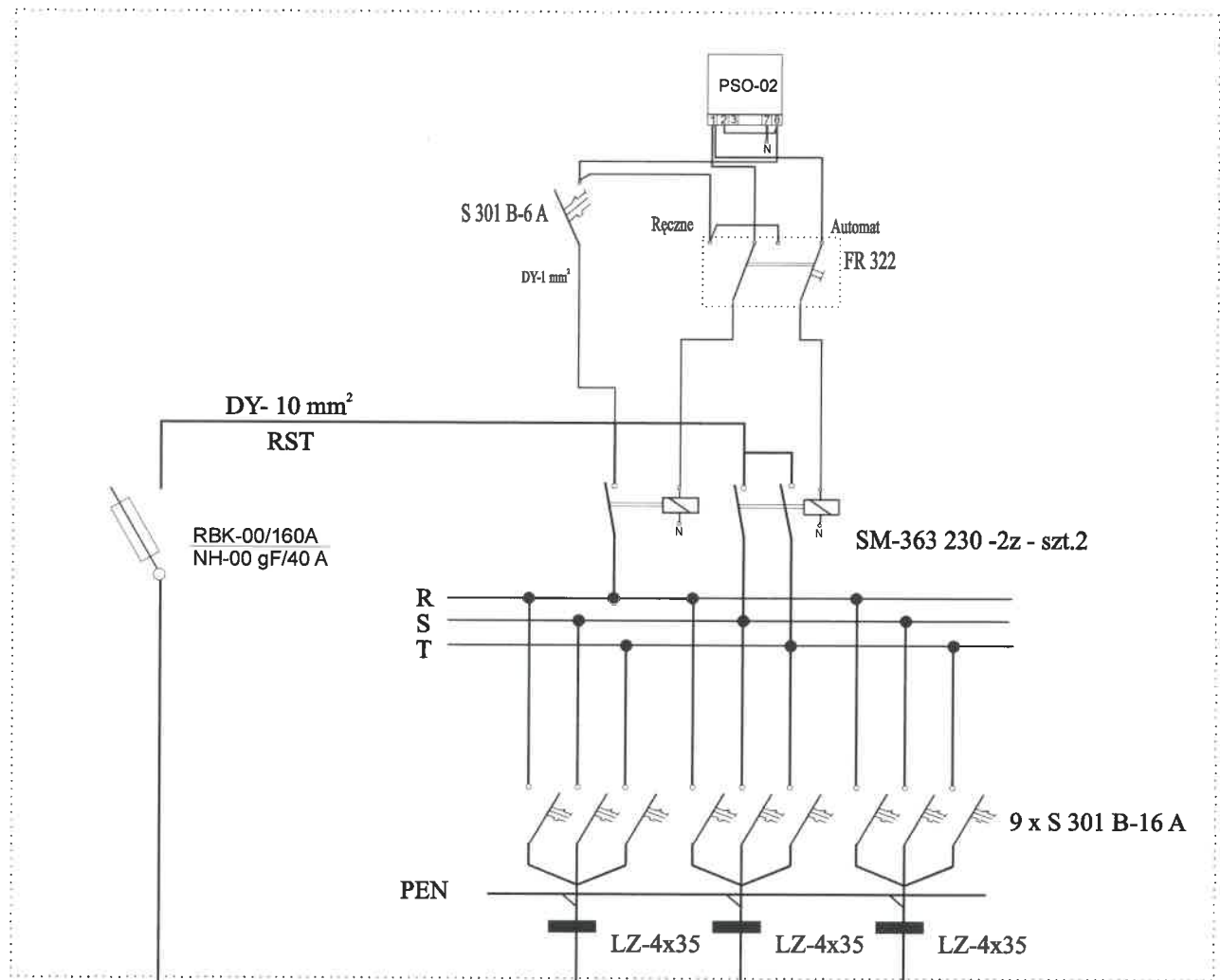
mgr inż. Robert Zwirko  
Uprawnienia budowlane do projektowania  
i kierowania robotami budowlanymi bez ograniczeń  
w specjalności: instalacyjnej w zakresie sieci, instalacji  
i urządzeń elektrycznych i elektroenergetycznych  
nr ewid.: ZNPB-U.73428/9/08



**Projektowane jednoramienne ocynkowane słupy oświetlenia drogowego typu SW-6 o wysokości h = 6 m z oprawami typu BGP281 LED 60-45/740 - szt. 12.**

OBIEKT:	Budowa kablowej sieci elektroenergetycznej 0,4 kV oświetlenia drogowego wraz z montażem słupów oświetleniowych na dz. 369/1, 368/10, 370/14, 369/2, 370/22 w m-ci ZAGÓRKI obręb 0037- Suliszewo, gm. Drawsko Pom.	
	Inwestor: GMINA DRAWSKO POMORSKIE ul. Gen. Władysława Sikorskiego 41, 78-500 Drawsko Pom.	
TREŚĆ:	Schemat sieci oświetleniowej	Projekt Budowlany Elektryczny
Projektował:	mgr inż. ROBERT ŻWIRKO mgr inż. Robert Żwirko upr. bud. do projektowania i kierowania robotami budowlanymi bez ograniczeń w specjalności: instalacyjna w zakresie sieci, instalacji i urządzeń elektrycznych i elektroenergetycznych nr ew. ZNPE-U.73428/98 Data: 06.2024r.	
Sprawdził:	mgr inż. ZBIGNIEW BACHANEK mgr inż. Zbigniew Bachanek upr. bud. do projektowania w specjalności: instalacyjnej w zakresie sieci, instalacji i urządzeń elektrycznych i elektroenergetycznych bez ograniczeń w zakresie sieci, instalacji i urządzeń elektrycznych i elektroenergetycznych nr ew. 10/Sz/2001	

# Szafka sterowania oświetleniem SO



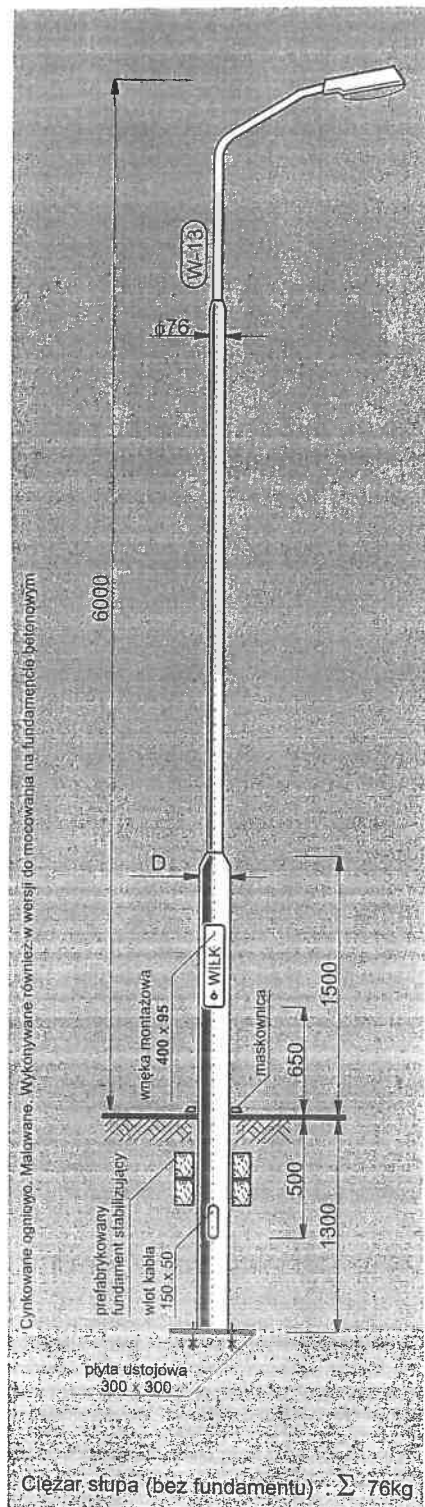
Zasilanie ze słupa linii napowietrznej 0,4 kV YAKY 4x35 mm<sup>2</sup>

- YAKY 4x25 mm<sup>2</sup>  
kierunek Linia napowietrzna
- YAKY 4x25 mm<sup>2</sup>  
kierunek Drawsko
- YAKY 4x25 mm<sup>2</sup>  
kierunek Zagórki

Obw. nr 1    Obw. nr 2    Obw. nr 3

OBIEKT:	Budowa kablowej sieci elektroenergetycznej 0,4 kV oświetlenia drogowego wraz z montażem słupów oświetleniowych na dz. 369/1, 368/10, 370/14, 369/2, 370/22 w m-ci ZAGÓRKI obręb 0037- Sulliszewo, gm. Drawsko Pom.	
	Inwestor: GMINA DRAWSKO POMORSKIE ul. Gen. Władysława Sikorskiego 41, 78-500 Drawsko Pom.	
TREŚĆ:	Schemat szafki sterowniczej SO	Projekt Budowlany Elektryczny
Projektował:	mgr inż. <b>ROBERT ŻWIRKO</b> upr. bud. do projektowania i kierowania robotami budowlanymi bez ograniczeń w specjalności: instalacyjna w zakresie sieci, instalacji i urządzeń elektrycznych i elektroenergetycznych nr ew. ZNPB-U.73428/98	mgr inż. <b>Robert Żwirko</b> upr. bud. do projektowania i kierowania robotami budowlanymi bez ograniczeń w specjalności: instalacyjna w zakresie sieci, instalacji i urządzeń elektrycznych i elektroenergetycznych nr ew. ZNPB-U.73428/98 DATA: 2024r.
Sprawdził:	mgr inż. <b>ZBIGNIEW BABIAŃEK</b> upr. bud. do projektowania w specjalności: instalacyjna w zakresie sieci, instalacji i urządzeń elektrycznych i elektroenergetycznych bez ograniczeń nr ew. 10/Sz/2001	mgr inż. <b>Zbigniew Babiańek</b> upr. bud. do projektowania w specjalności: instalacyjna w zakresie sieci, instalacji i urządzeń elektrycznych i elektroenergetycznych nr ew. 10/Sz/2001 nr. ewid. 10/Sz/2001

# Słup uliczny SW-6

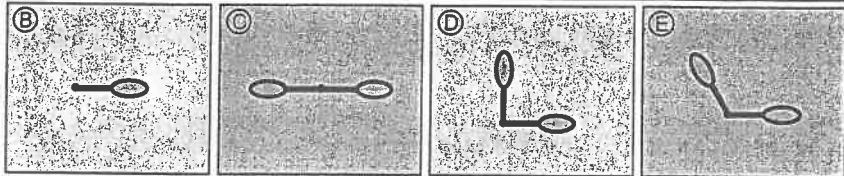


Przykład oznaczenia: słup uliczny SW-613/60 -

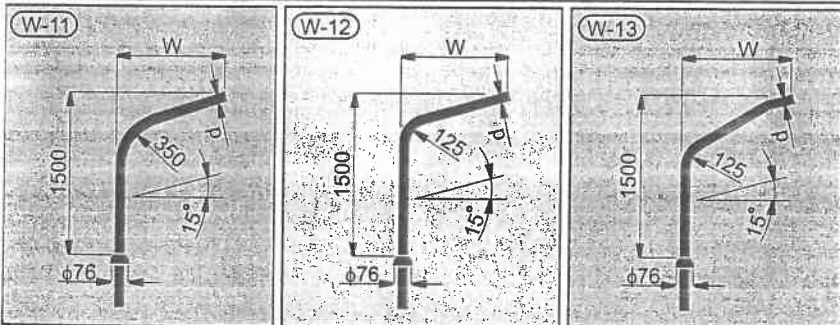
słup serii SW o wysokości 6m z wysięgnikiem W-13 o średnicy  $d = 60$  mm.

W zamówieniu określić średnicę odziomka D oraz układ ramion wysięgnika.

## Układ ramion wysięgników

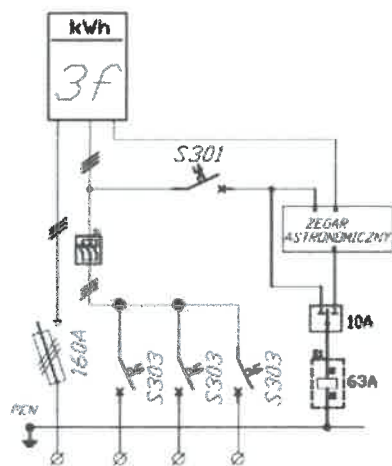


## Wysięgniki

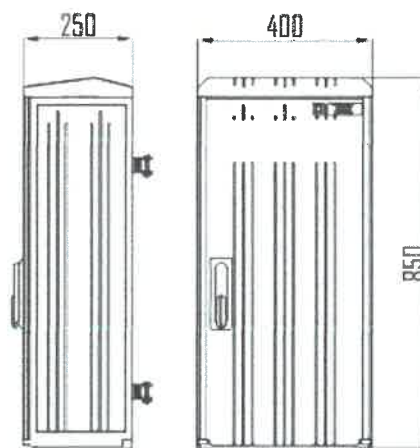


Słup	Wysięgnik					
	wzór	d	D	W	max kg oprawy	układ ramion
SW-611/48	W-11	48	114, 133	800	8	B, C, D, E
SW-611/60	W-11	60	114, 133	800	15	B, C, D, E
SW-612/48	W-12	48	114, 133	800	8	B, C, D, E
SW-612/60	W-12	60	114, 133	800	15	B, C, D, E
SW-613/48	W-13	48	114, 133	800	8	B, C, D, E
SW-613/60	W-13	60	114, 133	800	15	B, C, D, E

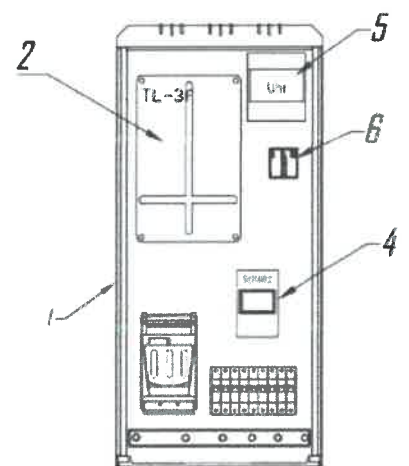
Schemat elektryczny



Widoki złącza



Rozmieszczenie aparatury



Wyposażenie

1. Obudowa SKRD 400/800/1
2. Tablica licznikowa 3F
3. Rozłączniki bezpiecznikowe 160A
4. Stycznik 63A
5. Zegar astronomiczny
6. Przełącznik rodzaju pracy
7. Wyłączniki nadmiarowo-prądowe
8. Szyna PEN

## **ZAŁĄCZNIKI**

Drawsko Pomorskie, dnia 11 września 2023 r.

GN.6733.3.2023.MH

Decyzja mniejsza  
jest ostateczna

### DECYZJA NR 3/2023

o lokalizacji inwestycji celu publicznego dnia .....

23.09.2023  
[Podpis]

Na podstawie:

- 1) art. 50 ust. 1, art. 51 ust.1 pkt.2, art.52, art.54, art. 60 ust. 1 i 4 oraz art. 61 ust. 1 ustawy z dnia 27 marca 2003r. o planowaniu i zagospodarowaniu przestrzennym (Dz. U. z 2023 r. poz. 977);
- 2) w związku z art.4 ust.2, pkt. 1 tejże ustawy oraz :
  - rozporządzenia Ministra Infrastruktury z dnia 26 sierpnia 2003r., w sprawie sposobu ustalenia wymagań dotyczących nowej zabudowy i zagospodarowania terenu w przypadku braku miejscowego planu zagospodarowania przestrzennego (Dz. U z 2003r., Nr 164, poz. 1588 z zm.)
  - rozporządzenia Ministra Rozwoju i Technologii z dnia 17 grudnia 2021r., zmieniającego rozporządzenie w sprawie sposobu ustalania wymagań dotyczących nowej zabudowy i zagospodarowania terenu w przypadku braku miejscowego planu zagospodarowania przestrzennego (Dz. U z 2021r., poz. 2399)
  - rozporządzenia Ministra Infrastruktury z dnia 26 sierpnia 2003r. w sprawie oznaczeń i nazewnictwa stosowanych w decyzji o ustaleniu lokalizacji inwestycji celu publicznego oraz w decyzji o warunkach zabudowy (Dz. U z 2003r., Dz. U 164 poz. 1589).
- 3) art. 104 ustawy z dnia 14 czerwca 1960 r. Kodeks postępowania administracyjnego (Dz.U z 2023 poz.775 ze zm.);
- 4) art. 39 ustawy z 8 marca 1990 r. o samorządzie gminnym (t.j. z 2023r. poz. 40 ze zm. ), po uzgodnieniu na podstawie art. 53 ust. 4 ustawy z dnia 27 marca 2003r. o planowaniu i zagospodarowaniu przestrzennym z :
  - 1) Regionalnym Dyrektorem Ochrony Środowiska w Szczecinie w odniesieniu do obszarów objętych ochroną na podstawie przepisów o ochronie przyrody.
  - 2) Zarządem Dróg Powiatowych w Drawsku Pomorskim w odniesieniu do obszarów przyległych do pasa drogowego
  - 3) Właściwym zarządcą drogi w odniesieniu do obszarów przyległych do pasa drogowego
  - 4) Prezesa Urzędu Transportu Kolejowego - w odniesieniu do obszarów przyległych do linii kolejowej o znaczeniu państwowym;

### USTALAM

na rzecz Gminy Drawsko Pomorskie, reprezentowanej przez pełnomocnika Pana Roberta Żwirko lokalizację inwestycji celu publicznego polegającą na budowie sieci elektroenergetycznej 0,4kV oświetlenie drogowego wraz z montażem słupów oświetleniowych w miejscowości Zagórki na terenie działek nr 369/1; 368/10; 370/14; 369/2; 370/22 obręb Suliszewo.

Linie rozgraniczające teren inwestycji oznaczono linią przerywaną na mapie stanowiącej załącznik graficzny nr 1 który jest integralną częścią niniejszej decyzji.

**1. Rodzaj zabudowy:** Wg § 2 pkt 1 lit. h rozporządzenia Ministra Infrastruktury z 26 sierpnia 2003 r. (Dz. U. Nr 164, poz. 1588) w sprawie oznaczeń i nazewnictwa stosowanych w decyzji o ustaleniu lokalizacji inwestycji celu publicznego oraz w decyzji o warunkach zabudowy, wnioskowana inwestycja zalicza się do obiektów infrastruktury technicznej.

**2. Funkcja zabudowy:** Zamierzenie budowlane obejmuje działania o znaczeniu lokalnym, stanowiące realizację celów, o których mowa w art. 6 ustawy z dnia 21 sierpnia 1997r., o gospodarce nieruchomościami (Dz. U. z 2023 r. poz. 344). Przedmiotem inwestycji jest budowa sieci oświetlenia ulicznego nN 0,4kV wraz z montażem słupów oświetleniowych w miejscowości Zagórki na terenie działek nr 369/1; 368/10; 370/14; 369/2; 370/22 obręb Suliszewo.

**3. Warunki i szczególne zasady zabudowy i zagospodarowania terenu wynikające z ustawy o planowaniu i zagospodarowaniu przestrzennym i przepisów odrębnych:**

**3.1. Warunki zabudowy i zagospodarowania terenu:**

Szczegółowe ustalenia dotyczące planowanej inwestycji zostaną określone na etapie pozwolenia na budowę lub zgłoszenia, w oparciu o przepisy obwieszczenia Ministra Rozwoju i Technologii z dnia 15 kwietnia 2022 r. w sprawie ogłoszenia jednolitego tekstu rozporządzenia Ministra Infrastruktury w sprawie warunków technicznych, jakim powinny odpowiadać budynki i ich usytuowanie (Dz.U. z 2022 poz.1225) oraz ustawy z 7 lipca 1994 r. Prawo budowlane (t.j. Dz. U. z 2023 r., poz. 682), oraz innych przepisów właściwych w sprawie.

Przy projektowaniu i realizacji sieci należy stosować rozwiązania techniczne i technologiczne, zgodne z obowiązującą *Normą Polską*, w szczególności należy zachować wymagane odległości:

- a) przy skrzyżowaniach i przebiegu wzdłuż uzbrojenia podziemnego i naziemnego;
- b) przy przejściach w sąsiedztwie obiektów i urządzeń budowlanych oraz drzew; rozporządzenia Ministra Infrastruktury w sprawie bezpieczeństwa i higieny pracy podczas wykonania robót budowlanych ( Dz. U z 2003r., Nr 47, poz. 401);

**3.2. Warunki i wymagania ochrony i kształtowania ładu przestrzennego:**

1. Podziemne obiekty infrastruktury technicznej nie wpływają na ład przestrzenny.
2. Dopuszcza się budowę linii elektroenergetycznej kablowej nN wraz z ze słupami oświetlenia ulicznego na terenie części działek nr 369/1; 368/10; 370/14; 369/2; 370/22 obręb Suliszewo.
3. Dopuszcza się montaż innych urządzeń niezbędnych do wykonania planowanej inwestycji;
4. Usunięcie ewentualnych kolizji z istniejącym uzbrojeniem terenu należy zrealizować zgodnie z warunkami określonymi przez dysponentów sieci;
5. Lokalizacja linii kablowej nN, słupów oświetlenia oraz niezbędnej infrastruktury zgodnie z liniami rozgraniczającymi teren inwestycji;
6. Wysokość słupów oświetleniowych – do 6m
7. Dopuszcza się budowę szafek oświetleniowych SO;
8. Długość linii kablowej nN – ok. 560mb.

#### 4. Warunki ochrony środowiska i zdrowia ludzi :

- Inwestycja nie zalicza się do przedsięwzięć wymienionych w rozporządzeniu Rady Ministrów z dnia 10 września 2019 r. w sprawie przedsięwzięć mogących znacząco oddziaływać na środowisko (Dz. U. z 2019 r. poz. 1839 ze zm.).
- Obiekt budowlany należy projektować i realizować zapewniając bezpieczeństwo pożarowe, odpowiednie warunki higieniczne i zdrowotne oraz ochrony środowiska uwzględniając wymogi:
  - zgodnie z wymogami obwieszczenia Ministra Rozwoju i Technologii z dnia 15 kwietnia 2022 r. w sprawie ogłoszenia jednolitego tekstu rozporządzenia Ministra Infrastruktury w sprawie warunków technicznych, jakim powinny odpowiadać budynki i ich usytuowanie ( Dz.U. z 2022 poz.1225),
  - rozporządzenia Ministra Spraw Wewnętrznych i Administracji z dnia 7 czerwca 2010r. w sprawie ochrony przeciwpożarowej budynków, innych obiektów budowlanych i terenów (Dz.U.2010 Nr 109 poz. 719 ze zm.).
- Inwestor realizujący przedsięwzięcie jest obowiązany uwzględnić ochronę środowiska w zakresie określonym w art. 74-75 ustawy z dnia 27 kwietnia 2001 r. Prawo ochrony środowiska (t.j.Dz. U. z 2022 r.poz. 2556 ze zm. ), w szczególności:
  - w trakcie realizacji inwestycji należy zapewnić oszczędne korzystanie z terenu tzn. zająć wyłącznie teren niezbędny dla wykonywanych robót budowlanych;
  - należy zapewnić ochronę naturalnego ukształtowania terenu, stosunków wodnych oraz zieleni;
  - usunięcie krzewów może nastąpić wyłącznie w przypadkach koniecznych, po uzyskaniu zezwolenia wydanego zgodnie z art. 83 i art. 83f ustawy z dnia 16 kwietnia 2004 r. o ochronie przyrody (t.j. Dz. U. z 2022 r. poz. 916 ze zm.);
- Z odpadami powstałymi w trakcie budowy i eksploatacji obiektu budowlanego należy postępować zgodnie z przepisami ustawy z dnia 14 grudnia 2012 r. o odpadach (t.j.Dz. U. z 2022 r. poz.699 ze zm. ), w szczególności:
  - odpady należy magazynować zgodnie z wymogami w zakresie ochrony środowiska oraz bezpieczeństwa życia i zdrowia ludzi z zachowaniem terminów określonych ww. ustawie;
  - odpady, w tym odpady niebezpieczne, należy przekazywać podmiotom spełniającym wymogi określone ww. ustawie.

#### 5. Warunki ochrony dziedzictwa kulturowego i zabytków oraz dóbr kultury współczesnej:

Jeśli w trakcie robót budowlanych zostaną ujawnione przedmioty wskazujące na posiadanie cech zabytku, osoby prowadzące roboty budowlane i ziemne obowiązane są zawiadomić niezwłocznie o tym fakcie Wojewódzkiego Konserwatora Zabytków lub Burmistrza Gminy Drawsko Pomorskie, a także zabezpieczyć odkryty przedmiot i wstrzymać wszelkie roboty

mogące go uszkodzić lub zniszczyć zgodnie z ustawą z 23 lipca 2003r. *o ochronie zabytków i opiece nad zabytkami* ( Dz. U. z 2022 r. poz. 840).

#### **6. Warunki obsługi w zakresie komunikacji i infrastruktury technicznej:**

a) Inwestycja winna spełnić wymogi określone w art. 5 ust. 1 pkt 2 ustawy z dnia 7 lipca 1994 r. *Prawo budowlane* (t.j.Dz.U.2021.2351), tzn. :

- dopuszcza się przebudowę i modernizację istniejących przyłączy i sieci na całym obszarze objętym inwestycją oraz wykonanie nowych przyłączy, pod warunkiem uzgodnienia planowanych prac z zarządcą sieci.
- w przypadku kolizji planowanej inwestycji z istniejącymi podziemnymi i nadziemnymi elementami infrastruktury technicznej, należy je usunąć na warunkach i w uzgodnieniu z właścicielami sieci.
- należy zachować warunki techniczne w zakresie odległości od istniejących sieci uzbrojenia podziemnego określone przez jednostki branżowe.

#### **7. Warunki w zakresie sposobów zagospodarowania terenów lub obiektów podlegających ochronie, ustalonych na podstawie odrębnych przepisów:**

a) Zgodnie z **art. 29 ust. 1 pkt 19a lit. a** ustawy z 7.07.1994 r. *Prawo budowlane* pozwolenia na budowę nie wymaga budowa sieci elektroenergetycznych obejmujących napięcie znamionowe nie wyższe niż 1 kV. Powyższe zamierzenie wymaga jednak, zgodnie z art. 30 ust. 1 pkt 1 pr. bud., zgłoszenia organowi administracji architektoniczno-budowlanej, z zastrzeżeniem art. 29 ust. 3 i 4 prawa budowlanego. Zgodnie z **art. 29 ust. 1 pkt 27** ustawy *Prawo budowlane* (Dz. U. z 2021 r. poz. 2351) nie wymaga decyzji o pozwoleniu na budowę, natomiast wymaga zgłoszenia, o którym mowa w art. 30 - budowa podbudowy słupowej dla telekomunikacyjnych linii kablowych. Roboty takie wymagają uzyskania pozwolenia na budowę, ponieważ nie zostały zwolnione z tego obowiązku. Budowa podbudowy słupowej dla innych celów, w tym oświetlenia ulicznego nie wymieniono w art. 29 prawa budowlanego. Katalog robót budowlanych wymienionych w art. 29 jest zamknięty, a jego treści nie można interpretować rozszerzająco, co oznacza, że żadne inne obiekty i roboty budowlane niż wymienione w przywołanym przepisie nie mogą być rozpoczęte na podstawie zgłoszenia. Mając na uwadze powyższe, budowa słupów do celu innego niż dla telekomunikacyjnych linii kablowych wymaga uzyskania decyzji o pozwoleniu na budowę w trybie art. 28 ust. 1.

b) Teren inwestycji znajdują się w Obszarze chronionego krajobrazu „**Pojezierze Drawskie**” **PL.ZIPOP.1393.OCHK.9** i obszarze **Natura 2000 "Ostoja Drawska"**. Zgodnie z art. 53 ust. 4 pkt. 8 (u.p.z.p) decyzję o warunkach zabudowy wydaje się po uzgodnieniu z **Regionalnym Dyrektorem Ochrony Środowiska** - w odniesieniu do innych niż położone w granicach parku narodowego i jego otuliny, obszarów objętych ochroną na podstawie przepisów o ochronie przyrody. Formami ochrony przyrody są: parki narodowe, rezerваты przyrody, parki krajobrazowe, obszary chronionego krajobrazu, obszary Natura 2000, pomniki przyrody, stanowiska dokumentacyjne, użytki ekologiczne, zespoły

przyrodniczo-krajobrazowe, ochrona gatunkowa roślin, zwierząt i grzybów (art.6 ust. 1 ustawy o ochronie przyrody (Dz. U. z 2022 r. poz. 916 ze zm.).

#### **8. Wymagania dotyczące ochrony interesów osób trzecich:**

Prawo do zagospodarowania terenu może być realizowane pod warunkiem poszanowania chronionego prawem interesu publicznego i osób trzecich (art. 6 u.p.z.p), o którym mowa w art. 5 ust. 1 pkt 9 ustawy *Prawo budowlane* (t.j.Dz. U. z 2023 r. poz. 682 ), oraz § 2 pkt 7 rozporządzenia Ministra Infrastruktury z dnia 26 sierpnia 2003r. w *sprawie oznaczeń i nazewnictwa stosowanych w decyzji o ustaleniu lokalizacji inwestycji celu publicznego oraz w decyzji o warunkach zabudowy* (Dz.U. z 2003 Nr 164 poz.1589), w szczególności zamierzenie budowlane:

- nie może spowodować ograniczenia w zagospodarowaniu lub użytkowaniu sąsiednich terenów i obiektów budowlanych, a także nie może ograniczyć dostępu do światła dziennego budynkom usytuowanym na działkach sąsiednich;
- nie może być źródłem uciążliwości powodowanych przez hałas i wibracje oraz zanieczyszczenia powietrza, wody i gleby, dla terenów sąsiednich;
- nie może pozbawić sąsiednie nieruchomości dostępu do drogi publicznej, ani też możliwości korzystania z wody, energii elektrycznej i ciepłej oraz ze środków łączności;
- ukształtowanie powierzchni terenu oraz odwodnienie nie może powodować spływu wód opadowych z terenu inwestycji na sąsiednie nieruchomości.

#### **9. Pozostałe warunki:**

- Zamierzenie budowlane wymaga uzyskania prawa do dysponowania nieruchomością na cele budowlane, zgodnie z art. 33 ust. 2 pkt 2 ustawy *Prawo budowlane* (Dz.U z 2021r., poz. 2351 ze zm.).
- Projekt budowlany należy sporządzić zgodnie z wymogami rozporządzenia Ministra Rozwoju z dnia 11 września 2020 w *sprawie szczegółowego zakresu i formy projektu budowlanego* (Dz.U. z 2022 poz. 1679 ) przez osoby z odpowiednimi uprawnieniami.
- Na etapie projektowania i budowy należy stosować się do wymogów ustawy z dnia 17 maja 1989 r. *Prawo geodezyjne i kartograficzne* (t.j. Dz. U. z 2021 r. poz. 1990 ze zm.) i właściwych dla przedmiotu zamierzenia budowlanego jej aktów wykonawczych.
- W związku z lokalizacją inwestycji na obszarze przyległym do linii kolejowej nr 210 Chojnice – Runowo Pomorskie, która zgodnie z załącznikiem do rozporządzenia Rady Ministrów z dnia 17 kwietnia 2013 r. w sprawie wykazu linii kolejowych o znaczeniu państwowym (Dz.U. z 2019 r. poz. 552 z późn. zm.) ma charakter linii kolejowej o znaczeniu państwowym, istnieje konieczność uwzględnienia wymogów w zakresie wynikającym z przepisów:
  - ustawy z dnia 28 marca 2003 r. o transporcie kolejowym (Dz. U. z 2023 r. poz. 602 z późn. zm.

- rozporządzenia Ministra Infrastruktury z dnia 7 sierpnia 2008 r. w sprawie wymagań w zakresie odległości i warunków dopuszczających usytuowanie drzew i krzewów, elementów ochrony akustycznej i wykonywania robót ziemnych w sąsiedztwie linii kolejowej, a także sposobu urządzania utrzymywania zasłon odśnieżnych oraz pasów przeciwpożarowych (tj. Dz. U. z 2020 poz. 1247).

#### UZASADNIENIE

Zgodnie z art. 2. pkt. 5 ustawy z dnia 27 marca 2003 r. o *planowaniu i zagospodarowaniu przestrzennym* poprzez inwestycje celu publicznego rozumie się działania o znaczeniu lokalnym, bez względu na status podmiotu podejmującego te działania oraz źródła finansowania, stanowiące realizację celów, o których mowa w art. 6 ustawy z dnia 21 sierpnia 1997 r. o *gospodarce nieruchomościami*. W przypadku, gdy inwestorem ubiegający się o wydanie decyzji o warunkach zabudowy dla przedsięwzięcia, dla którego wydanie ww. decyzji należy do właściwości Burmistrza jest gmina, decyzja taka wydawana jest przez Burmistrza gminy, na obszarze której ma być realizowane planowane przedsięwzięcie zgodnie z przepisami Kpa dotyczącymi właściwości miejscowej organów administracji publicznej. W takim przypadku decyzję o warunkach zabudowy wydaje Burmistrz tej samej gminy, która jest inwestorem. Zgodnie z art. 56 u.p.z.p, nie można odmówić ustalenia warunków zabudowy, jeżeli zamierzenie inwestycyjne jest zgodne z przepisami odrębnymi. Prawo do zabudowy w granicach określonych ustawą do zagospodarowania terenu, przysługuje temu kto ma tytuł prawny do nieruchomości, zgodnie z warunkami ustalonymi w miejscowym planie zagospodarowania przestrzennego albo o lokalizacji inwestycji celu publicznego, jeżeli nie narusza to chronionego prawem interesu publicznego oraz osób trzecich, o czym mówi art. 6 ust. 2 pkt 1 ww. ustawy. Teren objęty wnioskiem nie posiada miejscowego planu zagospodarowania przestrzennego. Stosownie do art. 4 ust. 2 pkt. I ustawy z dnia 27 marca 2003 r. o *planowaniu i zagospodarowaniu przestrzennym* ustalenie sposobów zagospodarowania i warunków zabudowy, w przypadku gdy nie ma miejscowego planu zagospodarowania przestrzennego następuje w drodze decyzji o lokalizacji inwestycji celu publicznego. Ustalone w niniejszej decyzji warunki określono na podstawie analizy warunków i zasad zagospodarowania terenu, wynikających z przepisów odrębnych oraz stanu faktycznego i prawnego terenu. Dla planowanej inwestycji stwierdzono, że projektowany sposób zabudowy i zagospodarowania terenu nie narusza przepisów ustaw odrębnych, w tym m.in.: *ustawy prawo budowlane; ustawy o drogach publicznych; ustawy o ochronie przyrody; ustawy o ochronie środowiska, ustawy Prawo wodne, o ochronie gruntów rolnych i leśnych* w granicach terenu inwestycyjnego nie występują obszary i obiekty podlegające ochronie.

Art. 53 ust. 1 u.p.z.p. stanowi, cyt.: „O wszczęciu postępowania w sprawie wydania decyzji o ustaleniu lokalizacji inwestycji celu publicznego oraz postanowieniach i decyzji kończącej postępowanie strony zawiadamia się w drodze obwieszczenia, a także w sposób zwyczajowo przyjęty w danej miejscowości. Właściciele i użytkownicy wieczystych nieruchomości, na których będą lokalizowane inwestycje celu publicznego, zawiadamia się na piśmie.”

- Zgodnie z wyżej wymienionym przepisem oraz z art. 61 § 4 i w związku z art. 10 § 1 kpa, pismem nr GN.6733.3.2023.MH z dnia 25 lipca 2023 r. organ zawiadomił strony o wszczęciu postępowania w przedmiotowej sprawie oraz poinformował o możliwości zapoznania się z aktami sprawy oraz, do czasu wydania decyzji kończącej, zgłaszania wniosków i zastrzeżeń, a także wypowiedzenia się co do zebranych dowodów.
- Obwieszczenie o wszczęciu postępowania organ zamieścił w dniu 26 lipca 2023 r., na okres 14 dni na tablicy ogłoszeń i na stronie internetowej Gminy Drawsko Pomorskie.

W toku postępowania strony nie wniosły uwag ani zastrzeżeń.

Na podstawie przeprowadzonego postępowania oraz wydanych uzgodnień organ stwierdził, że przedmiotowe zamierzenie inwestycyjne jest zgodne z wymogami wynikającymi z przepisów odrębnych. Działając zgodnie z art.74 ustawy z dnia 27 kwietnia 2001 r. *Prawo ochrony środowiska* (t.j.Dz.U. z 2022. poz. 2556 ze zm.) niniejszą decyzją ograniczono wielkość terenu przeznaczonego pod zabudowę określając linie rozgraniczające terenu inwestycji.

Zgodnie z art. 53 ust. 4 ustawy z dnia 27 marca 2003r. *o planowaniu i zagospodarowaniu przestrzennym* projekt niniejszej decyzji został uzgodniony z :

1. *Regionalnym Dyrektorem Ochrony Środowiska w Szczecinie* w odniesieniu do obszarów objętych ochroną na podstawie przepisów o ochronie przyrody.  
Organ uzgadniający nie zajął stanowiska w ustawowym terminie, zgodnie z art. 53 ust. 5 ustawy z dnia 27 marca 2003 r. o planowaniu i zagospodarowaniu przestrzennym (Dz. U. z 2023 r. poz. 977 z późn. zm.) uzgodnienie uważa się za dokonane.
2. *Zarządem Dróg Powiatowych w Drawsku Pomorskim* w odniesieniu do obszarów przyległych do pasa drogowego  
Organ uzgadniający nie zajął stanowiska w ustawowym terminie, zgodnie z art. 53 ust. 5 ustawy z dnia 27 marca 2003 r. o planowaniu i zagospodarowaniu przestrzennym (Dz. U. z 2023 r. poz. 977 z późn. zm.) uzgodnienie uważa się za dokonane.
3. *Prezesa Urzędu Transportu Kolejowego* - w odniesieniu do obszarów przyległych do linii kolejowej o znaczeniu państwowym;  
postanowieniem nr DOP-WUDI.483.450.2023.2.MO z dnia 16 sierpnia 2023 r.
4. *właściwym zarządcą drogi* - w przypadku gdy organ właściwy do wydania decyzji o warunkach zabudowy – wójt, burmistrz albo prezydent miasta jest jednocześnie organem uzgadniającym warunki zabudowy – **zarządcą drogi**, to w takiej sytuacji należy uznać, iż procedura uzgodnieniowa nie ma zastosowania, z uwagi na art. 106 § 1 KPA, *gdyż organ zajmujący stanowisko nie jest innym, a jest tym samym organem, który wydaje decyzję o warunkach zabudowy*. W takiej sytuacji wójt, kwestie związane z sąsiedztwem planowanej zabudowy z pasem drogowym powinien rozstrzygnąć w toku prowadzonego postępowania w sprawie wydania decyzji o warunkach zabudowy - NSA z 24.9.2009 r. (II OSK 1455/08).

Po rozpatrzeniu wszystkich okoliczności faktycznych i prawnych, o których mowa wyżej stwierdzono, że teren inwestycyjny posiada powierzchnię i kształt umożliwiające realizację inwestycji we wnioskowanym zakresie, a wnioskowana inwestycja w zakresie określonym w niniejszej decyzji, nie jest sprzeczna z przepisami szczególnymi i nie narusza interesu osób

trzecich. Decyzja nie wymaga uzgodnienia z pozostałymi organami, o których mowa w art. 53 ust. 4, ponieważ nie zachodzi żaden z wymienionych tam przypadków.

Warunki określone w niniejszej decyzji zostały sformułowane na podstawie ww. ustawy o planowaniu i zagospodarowaniu przestrzennym oraz na podstawie przepisów odrębnych.

Jednocześnie brak wymogu istnienia kontynuacji funkcji w przypadku określonym w art. 61 ust. 3 u.p.z.p. oznacza w konsekwencji brak wymogu określenia obszaru analizowanego i sporządzenia ANALIZY w części graficznej załącznika nr 2 funkcji oraz cech zabudowy i zagospodarowania terenu (*IVSA/Po470/20 – Wyrok Wojewódzkiego Sądu Administracyjnego w Poznaniu*).

Niniejsza decyzja nie rozstrzyga o ostatecznej lokalizacji obiektu budowlanego.

Decyzja uwzględnia żądanie strony toteż nie wymaga innego uzasadnienia.

#### POUCZENIE

1. Niniejsza decyzja nie rodzi praw do terenu oraz nie narusza praw własności i uprawnień osób trzecich (art. 63 ust. 2 ustawy o planowaniu i zagospodarowaniu przestrzennym).
2. Jeżeli decyzja o lokalizacji inwestycji celu publicznego wywołuje skutki, o których mowa w art. 36 ustawy o planowaniu i zagospodarowaniu przestrzennym, przepisy art. 36 oraz art. 37 stosuje się odpowiednio. Koszty realizacji roszczeń, o których mowa w art. 36 ust. 1 i ust. 3, ponosi inwestor, po uzyskaniu ostatecznej decyzji o pozwoleniu na budowę.
3. Wnioskodawcy, który nie uzyskał prawa do terenu, nie przysługuje roszczenie o zwrot nakładów poniesionych w związku z otrzymaną decyzją ustalającą warunki zabudowy (art. 63 ust. 4 ustawy o planowaniu i zagospodarowaniu przestrzennym).
4. Wójt może przenieść niniejszą decyzję na rzecz innego wnioskodawcy na warunkach określonych w art. 63 ust. 5 ustawy o planowaniu i zagospodarowaniu przestrzennym;
5. Wójt stwierdza wygaśnięcie decyzji o warunkach zabudowy (art. 65 ustawy o planowaniu i zagospodarowaniu przestrzennym), jeżeli:
  - inny wnioskodawca uzyska pozwolenie na budowę,
  - dla terenu objętego decyzją zostanie uchwalony miejscowy plan zagospodarowania przestrzennego, którego ustalenia będą inne niż warunki określone w decyzji, z zastrzeżeniem art. 65 ust. 2 ustawy o planowaniu i zagospodarowaniu przestrzennym.
6. W trakcie biegu terminu do wniesienia odwołania strona może zrzec się prawa do wniesienia odwołania wobec organu administracji publicznej, który wydał decyzję. Z dniem doręczenia administracji publicznej oświadczenia o zrzeczeniu się prawa do wniesienia odwołania przez ostatnią ze stron postępowania, decyzja staje się ostateczna i prawomocna co oznacza, iż decyzja podlega natychmiastowemu wykonaniu i brak jest możliwości zaskarżenia jej do Wojewódzkiego Sądu Administracyjnego.
7. Zgodnie z art. 136 § 2 i § 3 kpa, jeżeli decyzja została wydana z naruszeniem przepisów postępowania, a konieczny do wyjaśnienia zakres sprawy ma istotny wpływ na jej rozstrzygnięcie, na zgodny wniosek wszystkich stron zawarty w odwołaniu, organ odwoławczy przeprowadza postępowanie wyjaśniające w zakresie niezbędnym do rozstrzygnięcia sprawy. Jeżeli przyczyni się to do przyspieszenia postępowania, organ odwoławczy może zlecić przeprowadzenie określonych czynności postępowania wyjaśniającego organowi, który wydał decyzję. Przepis § 2 stosuje się także w przypadku, gdy jedna ze stron zawarła w odwołaniu wniosek o przeprowadzenie przez organ odwoławczy postępowania wyjaśniającego w zakresie niezbędnym do rozstrzygnięcia sprawy, a pozostałe strony wyraziły na to zgodę w terminie czternastu dni od dnia doręczenia im zawiadomienia o wniesieniu odwołania, zawierającego wniosek o przeprowadzenie przez organ odwoławczy postępowania wyjaśniającego w zakresie niezbędnym do rozstrzygnięcia sprawy.
8. Organ odwoławczy przeprowadza postępowanie wyjaśniające także wówczas, gdy jedna ze stron zawarła w odwołaniu wniosek o przeprowadzenie przez organ odwoławczy postępowania wyjaśniającego w zakresie niezbędnym do rozstrzygnięcia sprawy, a pozostałe strony wyraziły na to zgodę w terminie 14 dni od dnia doręczenia im zawiadomienia o wniesieniu odwołania, zawierającego wniosek o przeprowadzenie przez organ odwoławczy postępowania wyjaśniającego w zakresie niezbędnym do rozstrzygnięcia sprawy.
9. W przypadku ni wydania przez właściwy organ decyzji w **sprawie ustalenia lokalizacji inwestycji celu publicznego w terminie 65 dni** od dnia złożenia wniosku o wydanie takiej decyzji, organ wyższego stopnia wymierza temu organowi, w drodze postanowienia, na które przysługuje zażalenie, karę pieniężną w wysokości 500 zł za każdy dzień zwłoki. Postępowanie w sprawie wymierzenia kary, wszczynana się z urzędu, jeżeli podmiot, który wystąpił z wnioskiem o ustalenie lokalizacji inwestycji celu publicznego, wniesie żądanie wymierzenia tej kary.
10. Ustawa z dnia 17 września 2021 r. o zmianie ustawy – Prawo budowlane oraz ustawy o planowaniu i zagospodarowaniu przestrzennym ( Dz. U z 2021 poz. 1986) wprowadza terminy na wydanie decyzji o warunkach zabudowy. Wynoszą one, w zależności od rodzaju inwestycji:
  - 21 dni - dla budynków mieszkalnych jednorodzinnych o powierzchni zabudowy do 70 mkw, o których mowa w art. 29 ust. 1 pkt 1a Prawa budowlanego
  - 90 dni- dla pozostałych inwestycji.

11. Termin liczony jest od dnia złożenia wniosku w sprawie. Nie wlicza się do niego terminów przewidzianych w przepisach prawa do dokonania określonych czynności, okresów zawieszenia postępowania oraz okresów opóźnień spowodowanych z winy strony albo z przyczyn niezależnych od organu. Postępowanie w sprawie nałożenia kary inicjowane jest przez inwestora, który jako jedyny może je „uruchomić”. Dalej będzie jednak ono toczyć bez jego udziału, a ewentualna kara nałożona przez Wojewodę w wysokości 500 zł za każdy dzień zwłoki zasila budżet Państwa.

**Od niniejszej decyzji służy stronom prawo do odwołania do Samorządowego Kolegium Odwoławczego w Koszalinie, za pośrednictwem tut. Urzędu, w terminie 14 dni od dnia jej doręczenia. W trakcie biegu terminu do wniesienia odwołania strona może zrzec się prawa do wniesienia odwołania wobec organu administracji publicznej, który wydał decyzję.**

Załączniki do decyzji:

- załącznik nr 1 - oznaczono na kopii mapy w odpowiedniej skali, pochodzącej z państwowego zasobu geodezyjnego i kartograficznego pomniejszonej do wydruku, w czytelnej technice umożliwiającej kopiowanie (zgodnie z § 9 ust. 3 i 4 rozporządzenia Ministra Infrastruktury z dnia 26 sierpnia 2003r., w sprawie sposobu ustalenia wymagań dotyczących nowej zabudowy i zagospodarowania terenu w przypadku braku miejscowego planu zagospodarowania przestrzennego (Dz. U z 2003r., Nr 164, poz. 1588 ze zm.)
- załącznik nr 2 – analiza części tekstowa.

Z up. Burmistrza

.....  
Ireneusz Kahat  
Zastępca Burmistrza  
(Burmistrz)



Otrzymują:

1. Gmina Drawsko Pomorskie
2. Pełnomocnik: Agencja Turystyczna „Mrówka” Robert Żwirko
3. Zarząd Dróg Powiatowych w Drawsku Pomorskim
4. A/a

Na podstawie art. 6 ust. 1 pkt 1 ustawy z dnia 16 listopada 2006 r. o opłacie skarbowej (t.j. Dz. U. 2022 poz. 2142 ze zm.), § 3 ust. 1 i § 4 ust. 1 rozporządzenia Ministra Finansów z dnia 28 września 2007 r. w sprawie zapłaty opłaty skarbowej (Dz. U. Nr 187, poz. 1330)

Dokonano zapłaty opłaty skarbowej w wysokości 598 złotych\*

Decyzja jest zwolniona z opłaty skarbowej zgodnie z kolumną 4 ust. 8 w części I załącznika do ustawy

\* \*Niepotrzebne skreślić.

Projekt decyzji przygotował mgr Szymon Kondracki, nr świadectwa 84/2021/WI- Politechnika Wrocław, Wydział Architektury: uprawniony do sporządzania projektów decyzji o lokalizacji inwestycji celu publicznego oraz o warunkach zabudowy i zagospodarowania terenu na podstawie art. 50 ust. 4 w związku z art. 5 pkt 5 ustawy z dnia 27 marca 2003 r. o planowaniu i zagospodarowaniu przestrzennym (Dz.U. 2023r., poz. 977).

### KOPIA MAPY ZASADNICZEJ SKALA 1:1000

Układ odniesienia: Pł. ETR 89, układ wsp. prostokąt: Pł. 2000 strefa 5 (15°), układ wys.: Pł. -KRON86-N  
obr. Suliszewo 0037/cz. 369/1, 370/14, 370/17  
Sekcje mapy: 5.202.28.11.3; 5.202.28.11.1

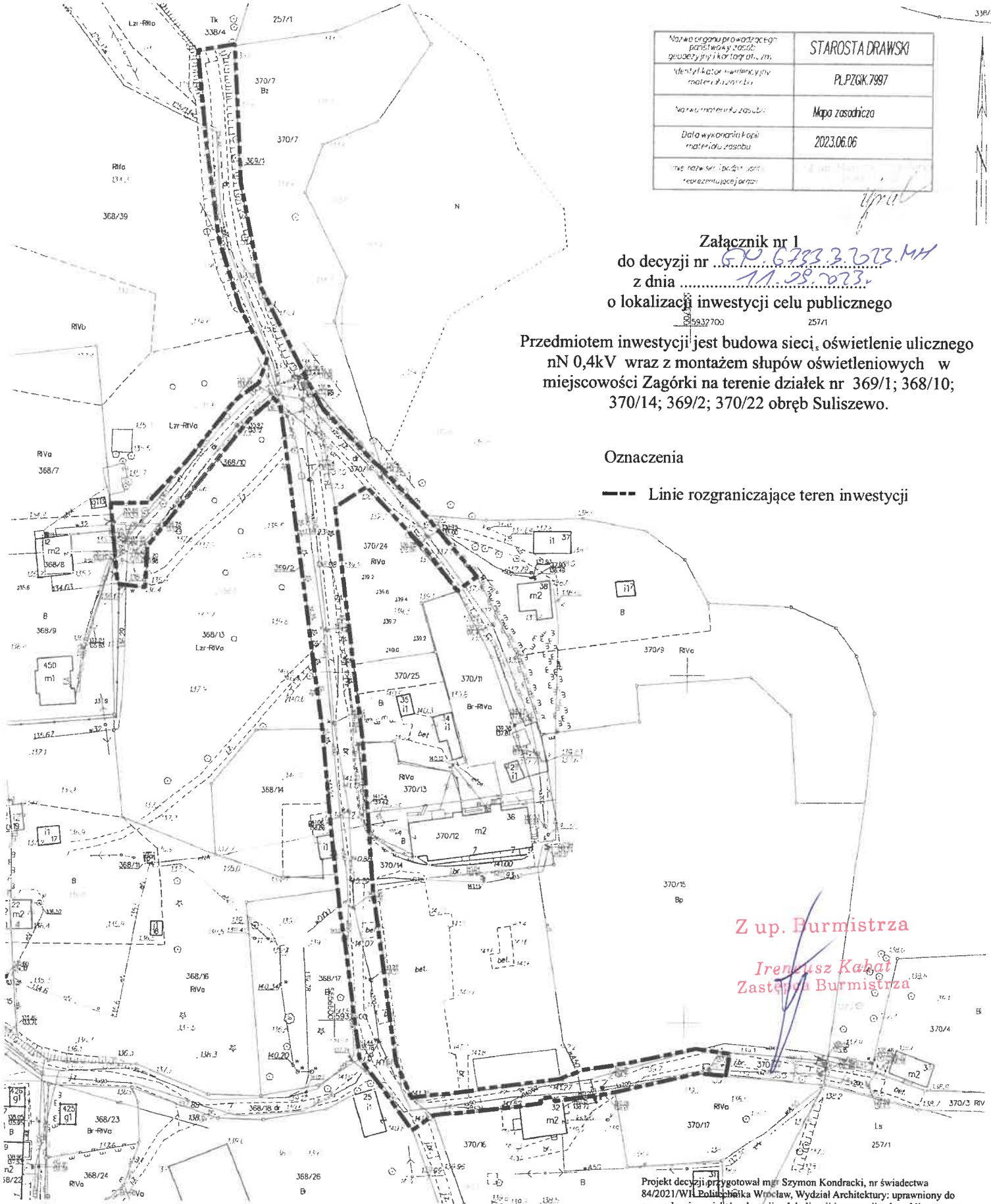
Nazwa organu prowadzącego parafowany zasób	STAROSTA DRAWSKI
Identyfikator numeracyjny materiału zasobu	PL.PZGK.7997
Nazwa materiału zasobu	Mapa zasadnicza
Data wykonania kopii materiału zasobu	2023.06.06
Inne nazwy i adresy adresatów rekomendacji organu	

Załącznik nr 1  
do decyzji nr 50.6783.3.263.MH  
z dnia 11.08.2023  
o lokalizacji inwestycji celu publicznego

Przedmiotem inwestycji jest budowa sieci, oświetlenie ulicznego nN 0,4kV wraz z montażem słupów oświetleniowych w miejscowości Zagórki na terenie działek nr 369/1; 368/10; 370/14; 369/2; 370/22 obręb Suliszewo.

#### Oznaczenia

--- Linie rozgraniczające teren inwestycji



Z up. Burmistrza

**Ireneusz Kabat**  
Zastępca Burmistrza

Załącznik nr 2 do decyzji o lokalizacji inwestycji celu publicznego  
nr GN.6733.3.2023.MH z dnia 11 września 2023  
(część tekstowa)

## WYNIKI ANALIZY.

### **funkcji oraz cech zabudowy i zagospodarowania terenu**

w zakresie warunków, o których mowa w art. 61 ustawy z dnia 27 marca 2003r. o *planowaniu i zagospodarowaniu przestrzennym* (t.j. Dz. U z 2023 poz. 977), w związku z art. 53 ust. 3 tej ustawy.

Zamierzenie budowlane obejmuje działania o znaczeniu lokalnym, stanowiące realizację celów, o których mowa w **art. 6** ustawy z dnia 21 sierpnia 1997r., o *gospodarce nieruchomościami* (Dz. U. z 2023 r. poz. 344). Przedmiotem inwestycji jest budowa *sieci oświetlenie ulicznego nN 0,4kV wraz z montażem słupów oświetleniowych w miejscowości Zagórki* na terenie działek nr 369/1; 368/10; 370/14; 369/2; 370/22 obręb Suliszewo.

**ANALIZA warunków i zasad zagospodarowania oraz stanu faktycznego i prawnego terenu o której mowa w art. 53 ust. 3 i art. 61 ust. 1 – 6 u.p.z.p.**

#### **1.1. Wyniki analizy w zakresie o których mowa art. 61 ust 1 pkt. 1 u.p.z.p**

Zgodnie z ww. przepisem teren wnioskowany pod zabudowę powinien znajdować się w obszarze (analizy) w którym znajduje się co najmniej jedna działka sąsiednia, dostępna z tej samej drogi publicznej, zabudowana w sposób pozwalający na określenie wymagań dotyczących nowej zabudowy w zakresie kontynuacji funkcji, parametrów, cech i wskaźników kształtowania zabudowy oraz zagospodarowania terenu, w tym gabarytów formy architektonicznej obiektów budowlanych, linii zabudowy oraz intensywności wykorzystania terenu:

W stanie prawnym, zgodnie z art. 61 ust. 3 u.p.z.p.

Przepisów ust. 1 pkt 1 ( art. 61 ust. 1 ) nie stosuje się do linii kolejowych, **obiektów liniowych i urządzeń infrastruktury technicznej**, a także instalacji odnawialnego źródła energii w rozumieniu art. 2 pkt 13 ustawy z dnia 20 lutego 2015r. o odnawialnych źródłach energii.

#### **1.2. Wyniki analizy w zakresie dostępu do drogi publicznej o których mowa art. 61 ust 1 pkt. 2 u.p.z.p**

Zgodnie z ww. przepisem teren wnioskowany pod zabudowę powinien mieć zapewniony dostęp do drogi publicznej rozumiany jako bezpośredni dostęp do tej drogi albo dostęp do niej poprzez drogę wewnętrzną lub ustanowienie służebności drogowej. Dostęp ten musi być faktyczny i prawny:

W stanie prawnym, zgodnie z art. 61 ust. 3 u.p.z.p .

Przepisów ust. 1 pkt 2 (art. 61 ust.1) nie stosuje się do linii kolejowych, **obiektów liniowych i urządzeń infrastruktury technicznej**, a także instalacji odnawialnego

źródła energii w rozumieniu art. 2 pkt 13 ustawy z dnia 20 lutego 2015 r. o odnawialnych źródłach energii.

### **1.3. Wyniki analizy uzbrojenia terenu o których mowa w art. 61 ust. 1 pkt. 3 i ust. 5 u.p.z.p:**

Zgodnie z ww. przepisem, istniejące lub projektowane uzbrojenie terenu musi być wystarczające dla zamierzenia budowlanego. Warunek ten uznaje się za spełniony

W stanie faktycznym inwestor, będzie realizował zamierzenie na warunkach gestora sieci. Oznacza to, że wnioskowany teren spełnia warunek wystarczający uzbrojenie dla realizacji zamierzenia budowlanego, o którym mowa w art. 61 ust. 1 pkt.3 i ust.5 u.p.z.p.

### **1.4. Wyniki analizy w zakresie zgody na zmianę przeznaczenia gruntów rolnych i leśnych o których mowa w art. 61 ust.1 pkt. 4 u.p.z.p :**

Zgodnie z ww przepisem teren, wnioskowany pod zabudowę, nie może wymagać zgody na zmianę przeznaczenia gruntów rolnych i leśnych na cele nierolnicze lub nieleśne albo objęty jest zgodą uzyskana przy sporządzeniu miejscowych planów, które utraciły moc na podstawie art. 67 ustawy, o której mowa w art. 88 ust.1 u.p.z.p.:

Wniosek dotyczy terenów zajętych pod drogi (dr) które nie wymagają zgody na zmianę przeznaczenia gruntów rolnych i leśnych na cele nierolnicze i nieleśne, gdyż planowana inwestycja nie zmienia przeznaczenia gruntów rolnych i leśnych. Co oznacza, że spełnia warunek określony w art. 61 ust. 1 pkt 4 u.p.z.p.

### **1.5. Wyniki analizy w zakresie zgodności z przepisami odrębnymi o których mowa art. 61 ust.1 pkt. 5 u.p.z.p.**

Teren lokalizacji zamierzenia budowlanego **nie** jest położony w granicach:

- gatunków i siedlisk przyrodniczych chronionych na podstawie ustawy z dnia 13 kwietnia 2007 r. o zapobieganiu szkodom w środowisku i ich naprawie (Dz.U z 2020r., poz.2187 ze zm.);
- obszarów szczególnego zagrożenia powodzią (Q1% i Q10%), o których mowa w ustawie z dnia 18 lipca 2001 r. Prawo wodne (Dz. U. z 2022 r. poz. 2625, ze zm.);
- obszarów lub terenów górniczych ustanowionych w trybie ustawy z dnia 9 czerwca 2011r. Prawo geologiczne i górnicze (Dz. U. z 2022 r. poz. 1072);
- terenów zagrożonych osuwaniem się mas ziemnych,
- gruntów rolnych klasy I-III, ochronionych na podstawie art.7 ustawy z 3 lutego 1995r. o ochronie gruntów rolnych i leśnych (Dz.U z 2022r., poz.2409 ze zm.).

Organ prowadzący postępowanie główne winien uwzględnić fakt, iż teren inwestycji znajduje się w obszarze podlegającym ochronie tj., Teren inwestycji znajdują się w Obszarze chronionego krajobrazu „Pojezierze Drawskie” PL.ZIPOP.1393.OCHK.9 i obszarze Natura 2000 "Ostoja Drawska". Zgodnie z art. 53 ust. 4 pkt. 8 (u.p.z.p) decyzję o warunkach zabudowy wydaje się po uzgodnieniu z **Regionalnym Dyrektorem Ochrony Środowiska** - w odniesieniu do innych niż położone w granicach parku narodowego i jego

otuliny, obszarów objętych ochroną na podstawie przepisów o ochronie przyrody. Formami ochrony przyrody są: parki narodowe, rezerwaty przyrody, parki krajobrazowe, obszary chronionego krajobrazu, obszary Natura 2000, pomniki przyrody, stanowiska dokumentacyjne, użytki ekologiczne, zespoły przyrodniczo-krajobrazowe, ochrona gatunkowa roślin, zwierząt i grzybów (art.6 ust. 1 ustawy o ochronie przyrody (Dz. U. z 2022 r. poz. 916 ze zm.).

#### **1.6. Wyniki analizy w zakresie zgodności z przepisami o których mowa art. 61 ust.1 pkt. 6 u.p.z.p.**

Zgodnie z ww. przepisem zamierzenie budowlane nie znajdzie się w obszarze:

- a) w stosunku do którego decyzją o ustaleniu lokalizacji strategicznej inwestycji w zakresie sieci przesyłowej, o której mowa w art. 5 ust. 1 ustawy z dnia 24 lipca 2015 r. o przygotowaniu i realizacji strategicznych inwestycji w zakresie sieci przesyłowych (Dz. U. z 2022 r. poz. 273), ustanowiony został zakaz, o którym mowa w art. 22 ust. 2 pkt 1 tej ustawy,
- b) strefy kontrolowanej wyznaczonej po obu stronach gazociągu,
- c) strefy bezpieczeństwa wyznaczonej po obu stronach rurociągu, co oznacza, że spełniony jest warunek, o którym mowa w art. 61 ust. 1 pkt. 6 u.p.z.p.

**ANALIZA WARUNKÓW**, o których mowa w **art. 61 ust. 2 u.p.z.p.:**

Zgodnie z art. 61 ust. 2 przepisów ust. 1 pkt 1 nie stosuje się do inwestycji produkcyjnych zlokalizowanych na terenach przeznaczonych na ten cel w planach miejscowych, które utraciły moc na podstawie art. 67 ust. 1 ustawy, o której mowa w art. 88 ust. 1.

- *Nie dotyczy.*

**ANALIZA WARUNKÓW**, o których mowa w art. 61 ust. 3 u.p.z.p: urządzeń infrastruktury technicznej. Zgodnie z art. przepisów art. 61 ust 1 pkt 1 i 2 nie stosuje się do linii kniejowych, obiektów liniowych.

- *Warunek spełniony.*

**ANALIZA WARUNKÓW**, o których mowa w art. 61 ust. 4 u.p.z.p.:

Zgodnie z art. 61 ust. 4 przepisów ust. 1 pkt 1 nie stosuje się do zabudowy zagrodowej, w przypadku gdy powierzchnia gospodarstwa rolnego związanego z tą zabudową przekracza średnią powierzchnię gospodarstwa rolnego w danej gminie.

- *Nie dotyczy.*

Reasumując, zgodnie z art. 56 ustawy o planowaniu i zagospodarowaniu przestrzennym, nie można odmówić ustalenia warunków zabudowy, jeżeli zamierzenie inwestycyjne jest zgodne z przepisami odrębnymi. Mając jednak na uwadze, iż lokalizacja planowanego przedsięwzięcia, wskazuje na konieczność uzyskania odrębnych uzgodnień, **ostateczne rozstrzygnięcie w przedmiocie prowadzonego postępowania, będzie możliwe po uzyskaniu wymaganych prawem zgód.**

Z up. Burmistrza  
Ireneusza Kabat  
Zastępcą Burmistrza

Analizę sporządził:

mgr Szymon Kondracki, nr świadectwa 84/2021/WI- Politechnika Wrocław, Wydział Architektury: uprawniony do sporządzania projektów decyzji o lokalizacji inwestycji celu publicznego oraz o warunkach zabudowy i zagospodarowania terenu na podstawie art. 50 ust. 4 w związku z art. 5 pkt 5 ustawy z dnia 27 marca 2003 r. o planowaniu i zagospodarowaniu przestrzennym (t.j. Dz. U. z 2023r. poz. 977)

## DECYZJA

Na podstawie art. 39 ust. 3 i 3a ustawy z dnia 21 marca 1985 r. o drogach publicznych (t.j. Dz.U. z 2023 r. poz.645), a także upoważnienia Dyrektora Zarządu Dróg Powiatowych w Drawsku Pom. Uchwałą Nr: 478/22 z dnia 17 stycznia 2022 r. Zarządu Powiatu Drawskiego do załatwiania spraw należących do kompetencji zarządcy drogi, w tym do wydawania decyzji administracyjnych w sprawach określonych w przepisach ustawy o drogach publicznych i w przepisach wykonawczych do tej ustawy oraz art. 104 ustawy z dnia 14 czerwca 1960 r. Kodeks postępowania administracyjnego (t.j. Dz. U. z 2021 r. poz. 735 ze zm.) po rozpatrzeniu wniosku złożonego przez:

**Gmina Drawsko Pomorskie**  
**Ul. Sikorskiego 41**  
**78-500 Drawsko Pomorskie**

### ZEZWALA SIĘ WNIOSKODAWCY

1. Na zlokalizowanie w pasie drogowym urządzeń infrastruktury technicznej :  
**linii elektroenergetycznej 0,4kV oświetlenia drogowego wraz z montażem słupów oświetleniowych i wolnostojącą szafka sterowniczą (kabel YAKY mm2 dł 100 m, 4 słupów oświetleniowych jednoramiennych , przepustu- rury AROT SRS-75 mm dł 11 m na głębokości 1,2 m) -dz. nr 369/1 obr. 0037 Suliszewo, gm. Drawsko Pomorskie w pasie drogi powiatowej nr 1988Z (droga krajowa nr 20- Zagórki)**
2. Zobowiązuje się wnioskodawcę przed przystąpieniem do prowadzenia robót do uzyskania zezwolenia zarządcy drogi na prowadzenie robót w pasie drogowym na podstawie art. 40 ust.1 i 2 pkt 1 cyt. ustawy oraz zezwolenia zarządcy drogi na umieszczenie w/w przyłącza w pasie drogowym na podstawie art. 40 ust. 1 i 2 pkt 2 cyt. ustawy.
3. Ustala się następujące warunki umieszczenia inwestycji:
  - 1) naruszony pas drogowy należy przywrócić do stanu poprzedniego na koszt inwestora:
    - **przeście pod jezdnią** należy wykonać metodą przecisku w rurze osłonowej w całej szerokości konstrukcji bez naruszania nawierzchni;
    - **pobocza oraz skarpy, miejsca zielone** - w miejscach prowadzonych prac po warstwowym zagęszczeniu wyregulować do wymaganych spadków, uporządkować teren, przywrócić zieleni;
    - wykopy zasypać gruntem; grunt zasypowy w wykopie należy zagęszczać warstwowo zgodnie z normą PN-B-06050 z 1999 r. "Roboty ziemne"; należy wykonać badania zagęszczenia gruntu dla każdego metra zasypki gruntowej licząc od dna wykopu; wyniki pomiarów kontrolnych wskaźnika zagęszczenia gruntu stanowić będą materiał uzupełniający do protokołu przekazania pasa drogowego dla ZDP Drawsko Pom.;
  - 2) naruszony pas drogowy należy przywrócić do stanu poprzedniego na koszt inwestora
  - 3) należy wykonać w/w inwestycję zgodnie z wymogami określonymi w Rozporządzeniu Ministra Transportu i Gospodarki Morskiej z dnia 2 marca 1999 r. w sprawie warunków

technicznych, jakim powinny odpowiadać drogi publiczne i ich usytuowanie (Dz. U. z 2016 r. poz. 124 ze zm.),

4) w przypadku kolizji w/w sieci z elementami pasa drogowego podczas przebudowy pasa drogowego inwestor (właściciel urządzenia) na własny koszt dokona przełożenia lub zabezpieczenia uzgadnianej sieci,

5) przejście placu budowy przez ZDP Drawsko Pom. następuje w formie protokołu zdawczo-odbiorczego,

6) realizacja i koszt budowy lub modernizacji urządzeń, nawierzchni w pasie drogowym związanych z wykonaniem zadania ponosi inwestor (właściciel urządzenia),

7) roboty mogą być prowadzone po uprzednim oznakowaniu i zabezpieczeniu robót zgodnie z obowiązującą "Instrukcją oznakowania robót prowadzonych w pasie drogowym",

8) należy zachować wszelkie parametry zawarte w projekcie, umieszczenie kabla na głębokości min. 1,0 m

9) inwestor (właściciel urządzenia) ponosi koszt budowy lub modernizacji urządzeń, nawierzchni w pasie drogowym, związanych z likwidacją kolizji projektowanych urządzeń ze stanem istniejącym

10) projektowaną trasę przyłącza sugeruje się uzgodnić na naradzie koordynacyjnej w ZUDP (Zespole Uzgadniania Dokumentacji Projektowej)

## UZASADNIENIE

Zgodnie z art. 39 ust. 1 pkt 1 ustawy o drogach publicznych z dnia 21 marca 1985 r. (t.j. Dz. U. z 2023 r. poz. 645) zabronione jest lokalizowanie obiektów budowlanych, umieszczania urządzeń, przedmiotów i materiałów niezwiązanych z potrzebami zarządzania drogami lub potrzebami ruchu drogowego. Wyjątek stanowi zapis ust. 3 cyt. przepisu, zgodnie z którym w szczególnie uzasadnionych przypadkach umieszczanie w pasie drogowym obiektów budowlanych lub urządzeń niezwiązanych z potrzebami zarządzania drogami lub potrzebami ruchu może nastąpić wyłącznie za zezwoleniem właściwego zarządcy drogi, wydawanym w drodze decyzji administracyjnej.

Z przywołanych przepisów wynika jednoznacznie, iż ustawodawca w celu ochrony pasa drogowego przeznaczonego do prowadzenia ruchu lub postoju pojazdów oraz ruchu pieszych wprowadził zakaz umieszczania w nim ww. urządzeń oraz obiektów. Warunkiem odstępstwa od tego zakazu jest wystąpienie w konkretnej sprawie szczególnie uzasadnionego przypadku.

W uznaniu organu I instancji w niniejszej sprawie w dniu wydania przedmiotowej decyzji zachodzą przesłanki określone w art. 39 ust. 3 ustawy uzasadniające wyrażenie zgody na zlokalizowanie – **linii elektroenergetycznej 0,4kV oświetlenia drogowego wraz z montażem słupów oświetleniowych i wolnostojącą szafka sterowniczą (kabel YAKY mm<sup>2</sup> dł 100 m, 4 słupów oświetleniowych jednoramiennych , przepustu- rury AROT SRS-75 mm dł 11 m na głębokości 1,2 m) -dz. nr 369/1 obr. 0037 Suliszewo, gm. Drawsko Pomorskie w pasie drogi powiatowej nr 1988Z (droga krajowa nr 20-Zagórki)**

*Lokalizacja nie powinna wpływać negatywnie na funkcjonowanie układu drogowego pod warunkiem zachowania przez stronę wnioskującą w/w warunków.*

Decyzja jest zgodna z wolą strony. Zgodnie z warunkami decyzji strona przed przystąpieniem do fizycznego umieszczenia urządzeń niezwiązanych z potrzebami zarządzania drogami lub potrzebami ruchu drogowego niezbędne jest wystąpienie

wnioskodawcy z wnioskiem o wydanie przez zarządcę drogi decyzji zezwalającej na prowadzenie robót i ustalającej za powyższe zajęcie stosownej opłaty oraz decyzji zezwalającej na umieszczenie w/w urządzeń w pasie drogowym i ustalającej za to powyższe opłaty.

**Niniejsza zgoda daje prawo Wnioskodawcy do dysponowania nieruchomością - działka drogowa dz. nr 369/1 obr. 0037 Suliszewo, gm. Drawsko Pomorskie w zakresie objętym projektem na cele budowlane.**

### POUCZENIE

Od niniejszej decyzji służy stronom odwołanie do Samorządowego Kolegium Odwoławczego w Koszalinie (ewentualnie innego organu II instancji). Odwołanie wnosi się za pośrednictwem tutejszego organu w terminie 14 dni od dnia doręczenia decyzji.

W trakcie biegu terminu do wniesienia odwołania strona może zrzec się prawa do wniesienia odwołania wobec organu administracji publicznej, który wydał decyzję. Z dniem doręczenia organowi administracji publicznej oświadczenia o zrzeczeniu się prawa do wniesienia odwołania przez ostatnią ze stron postępowania, decyzja staje się ostateczna i prawomocna, co oznacza, iż decyzja podlega natychmiastowemu wykonaniu i brak jest możliwości zaskarżenia decyzji do Wojewódzkiego Sądu Administracyjnego. Nie jest możliwe skuteczne cofnięcie oświadczenia o zrzeczeniu się prawa do wniesienia odwołania.

Jeżeli niniejsza decyzja została wydana z naruszeniem przepisów postępowania, a konieczny do wyjaśnienia zakres sprawy ma istotny wpływ na jej rozstrzygnięcie, na zgodny wniosek wszystkich stron zawarty w odwołaniu, organ odwoławczy przeprowadza postępowanie wyjaśniające w zakresie niezbędnym do rozstrzygnięcia sprawy. Organ odwoławczy przeprowadza postępowanie wyjaśniające także wówczas, gdy jedna ze stron zawarła w odwołaniu wniosek o przeprowadzenie przez organ odwoławczy postępowania wyjaśniającego w zakresie niezbędnym do rozstrzygnięcia sprawy, a pozostałe strony wyraziły na to zgodę w terminie czternastu dni od dnia doręczenia im zawiadomienia o wniesieniu odwołania, zawierającego wniosek o przeprowadzenie przez organ odwoławczy postępowania wyjaśniającego w zakresie niezbędnym do rozstrzygnięcia sprawy.

Z upoważnienia Zarządu Powiatu  
Z up. ZARZĄDU POWIATU

Andrzej Półgrabski  
DYREKTOR ZARZĄDU DRÓG POWIATOWYCH  
w Drawsku Pomorskim

Do decyzji dołączona została mapka z zaznaczoną lokalizacją: liczba załączników – 1.

Oryginał decyzji otrzymałem i nie wnoszę zastrzeżeń .....

(czytelny podpis)

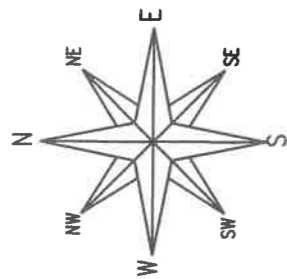
dnia ..... r.

Oryginał decyzji przesłano pocztą dnia .....

Podpis .....

MAPA DO CELÓW PROJEKTOWYCH

skala: 1:500  
 miejscowość: Suliszewo  
 identyfikator i nazwa jednostki ewidencyjnej: 320302\_5 Drawsko Pomorskie, obszar wiejski  
 identyfikator i nazwa obrębu ewidencyjnego: 320302\_5.0037 Suliszewo  
 nazwa układ wsp. prostokątnych płaskich PL-ETRF2000  
 nazwa układu wysokości PL-KRON86-NH  
 data sporządzenia mapy: 27.06.2023 r  
 oznaczenie kancelaryjne zgłoszenia: GK.6640.786.2023  
 obszar mapy objęty aktualizacją:



Mapa do celów projektowych została wykonana bez ustaleń obciążeń.

Usługi Geodezyjne Wojciech Wrobel  
 78-500 Drawsko Pom.  
 tel. 605-882-574  
 e-mail: geombiel@wp.pl

geodeja uprawniony Piotr Bujalski  
 upr.nr 198803 (1,2)

nazwa wykonawcy oraz podpis osoby reprezentującej wykonawcę

**DRAWSKO**

**ZAGÓRKI**

**Projektowana kablowa sieć elektroenergetyczna 0,4kV oświetlenia drogowego YAKY 4x25 mm<sup>2</sup> długości 100 m (112 m) + DFe/Zn 8 mm (uziom) + słupy stalowe oświetleniowe jednoramienne z oprawami typu BGP281 LED 60-45/740 o wysokości h = 6 m - szt. 4**

Inwestor: <b>GMINA DRAWSKO POMORSKIE ul. Sikorskiego 41, 78-500 Drawsko Pom.</b>			
Projektował:	mgr inż. Robert Żwirko upr. bud. do projektowania i kierowania robotami budowlanymi bez ograniczeń w specjalności: instalacyjna w zakresie sieci, instalacji i urządzeń elektrycznych i elektroenergetycznych nr ZNPD-U.73428/9/98	Data: 09-2023r.	Podpis: mgr inż. Robert Żwirko Uprawnienia budowlane do projektowania i kierowania robotami budowlanymi bez ograniczeń w specjalności: instalacyjna w zakresie sieci, instalacji i urządzeń elektrycznych i elektroenergetycznych nr ewid.: 7N19B-U.73428/9/98
Sprawdził:	mgr inż. Zbigniew Bachanek upr. bud. do projektowania bez ograniczeń w specjalności: instalacyjna w zakresie sieci, instalacji i urządzeń elektrycznych i elektroenergetycznych nr 10/Sz/2001	Data: 09-2023r.	
Opis rysunku: <b>Projekt zagospodarowania terenu</b>		SKALA: 1 : 500	
Budowa kablowej sieci elektroenergetycznej 0,4kV oświetlenia drogowego wraz z montażem słupów oświetleniowych i szafki sterowniczej w m-ci ZAGÓRKI dz. nr 369/1, 368/10, 370/14, 369/2, 370/22 obręb 0037-Suliszewo, gmina Drawsko Pom.		Nr rys: <b>1</b>	

**Projektowany przecisk przepust kablowy RURA AROT SRS-75 mm długości 11 m na głębokości 1,2 m**

**Projektowany przecisk przepust kablowy RURA AROT SRS-7 dł. 10 m na głębokości 1,2 m**

Z up. ZARZĄDU POWIATU  
 Andrzej Półgrabski  
 DYREKTOR ZARZĄDU DRÓG POWIATOWYCH w Drawsku Pomorskim  
 Zespół Urząd Dróg Powiatowych w Drawsku Pomorskim  
 Znak: ZDP-4421.14.2024 AKW  
 Zał. do decyzji z dnia 14/06/2024



**URZĄD MIEJSKI W DRAWSKU POMORSKIM**  
**ul. Gen. Wł. Sikorskiego 41**  
**78-500 Drawsko Pomorskie**  
Elżbieta Skrobicka – Referat Inwestycji i Rozwoju Lokalnego

---

Drawsko Pomorskie, dnia 01 marca 2024 r.  
IR.7230.22.2024.ES

**Agencja Turystyczna MRÓWKA**  
**Robert Żwirko**  
**ul. Żeromskiego 9/12**  
**78-550 Czaplinek Koszalin**

**dotyczy zgody na budowę kablowego oświetlenia drogowego w miejscowości Zagórki gmina Drawsko Pomorskie.**

Odpowiadając na pismo z dnia 26 lutego 2024 r. wyrażam zgodę na zaprojektowanie linii kablowej, słupów oświetleniowych i szafki sterowania oświetleniem w działkach nr 368/10, 369/2, 370/14, 370/22 obręb Suliszewo, zgodnie z załączonymi do niniejszego pisma mapami.

Ustala się następujące warunki zezwolenia:

1. stosownie do art. 28b ust. 7 Ustawy z dnia 17 maja 1989r. Prawo geodezyjne i kartograficzne (Dz. U. z 2020r. poz. 276 ze zm.) wnoszę o uzgodnienie na naradzie koordynacyjnej usytuowanie projektowanej inwestycji i zobowiązuję do złożenia stosownego wniosku do właściwego starosty,
2. realizacja i eksploatacja inwestycji nie będą powodowały zagrożeń dla bezpieczeństwa ruchu drogowego i ludzi,
3. po wykonaniu prac należy dostarczyć dla właściciela gruntu geodezyjną mapę powykonawczą wbudowanych urządzeń w działkach gminnych.

Powyższa zgoda jest jednocześnie oświadczeniem o prawie dysponowania nieruchomością na cele budowlane w zakresie zaznaczonym na mapach stanowiących załącznik do niniejszego uzgodnienia.

Z up. Burmistrza  
*Ireneusz Kabat*  
Zastępca Burmistrza

W związku z zapisami art. 13 oraz art. 14 Rozporządzenia Parlamentu Europejskiego Rady (UE) 2016/679 z dnia 27 kwietnia 2016 r. w sprawie ochrony osób fizycznych w związku z przetwarzaniem danych osobowych i w sprawie swobodnego przepływu takich danych oraz uchylenia dyrektywy 95/46/WE (ogólne rozporządzenie o ochronie danych) (Dz.U.UE. z 2016 r., L 119, poz. 1) informujemy, że Administratorem Pani/Pana danych osobowych jest: Gmina Drawsko Pomorskie ul. Gen. Wł. Sikorskiego 41, 78-500 Drawsko Pomorskie. Na mocy art. 37 ust. 1 lit. a) RODO Administrator Danych (AD) powołał Inspektora Ochrony Danych (IOD), który w jego imieniu nadzoruje sferę przetwarzania danych osobowych. Z IOD można kontaktować się pod adresem mail [iod@drawsko.pl](mailto:iod@drawsko.pl). Pełna treść informacji o przysługujących Pani/Panu prawach w zakresie ochrony danych osobowych znajduje się na stronie Biuletynu Informacji Publicznej pod adresem : <http://archbip.drawsko.pl/public/index0afc.html?id=218814>

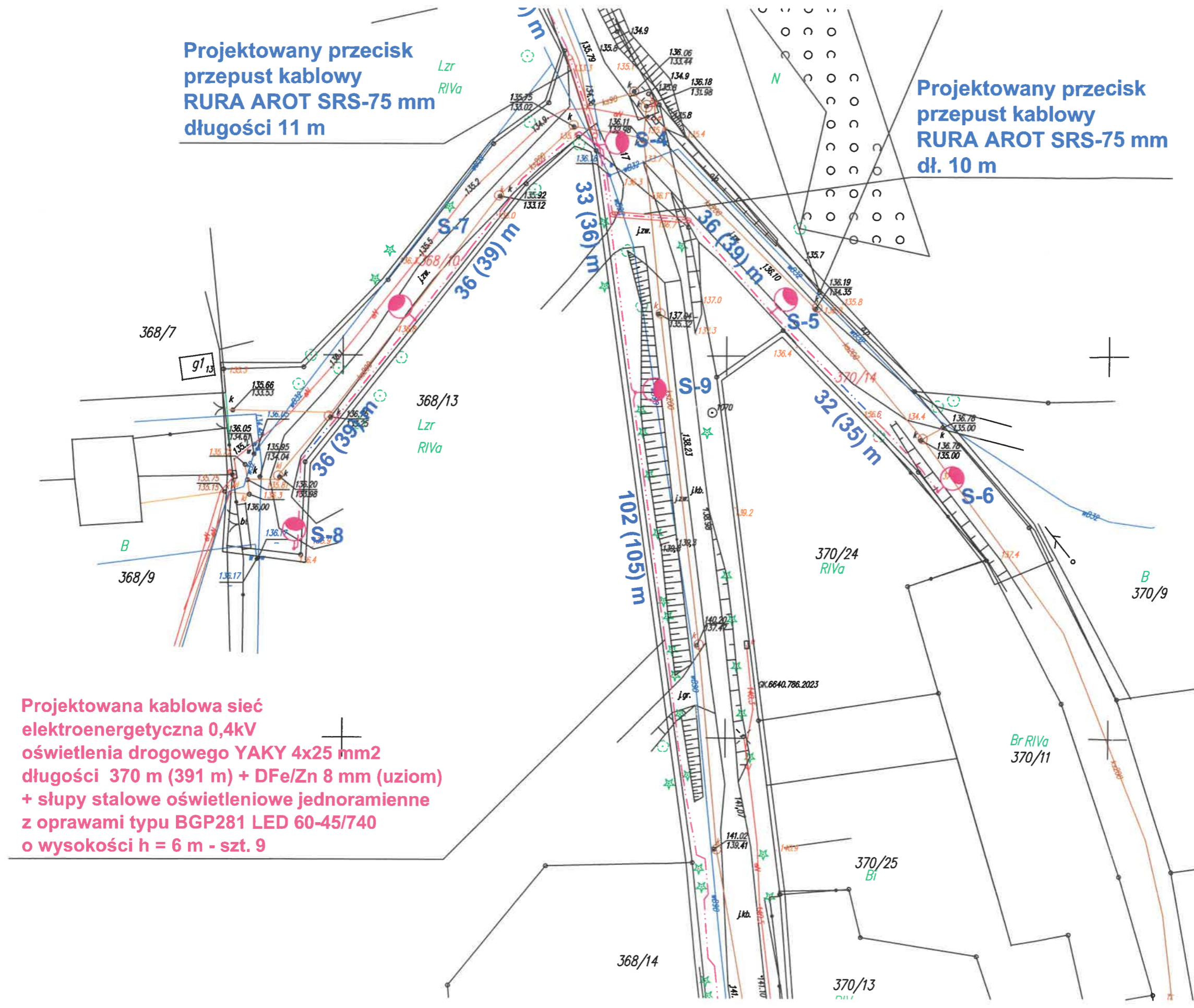


Projektowany przecisk  
przepust kablowy  
RURA AROT SRS-75 mm  
długości 11 m

Projektowany przecisk  
przepust kablowy  
RURA AROT SRS-75 mm  
dł. 10 m

Projektowana kablowa sieć  
elektroenergetyczna 0,4kV  
oświetlenia drogowego YAKY 4x25 mm<sup>2</sup>  
długości 370 m (391 m) + DFe/Zn 8 mm (uziom)  
+ słupy stalowe oświetleniowe jednoramienne  
z oprawami typu BGP281 LED 60-45/740  
o wysokości h = 6 m - szt. 9

Załącznik do decyzji/pisma  
Burmistrza Drawskiego Pomorskiego  
z dnia... 01.04.2024



mgr inż. Robert Żwirko  
Uprawnienia budowlane do projektowania  
kierowania robotami budowlanymi bez ograniczeń  
w specjalności instalacyjnej w zakresie sieci, instalacji  
i urządzeń elektrycznych i elektroenergetycznych  
nr ewid. 7NPR-1.73429-1/09

Z up. Burmistrza  
Ireneusza Kabat  
Zastępcy Burmistrza

IZ18IN.2161.81.2024.2

Szczecin, 31.01.2024 r.

**Agencja Turystyczna „Mrówka”**  
**Robert Żwirko**  
ul. Żeromskiego 9/12  
78-550 Czaplinek

### OPINIA

Dotycząca odstępstwa od wymogów zawartych art. 53 i 54 Ustawy o Transporcie Kolejowym z dnia 28 marca 2003 roku (z póź. zm.) oraz § 4.1 Rozporządzenia Ministra Infrastruktury z dnia 7 sierpnia 2008r. (z póź. zm.) w sprawie wymagań w zakresie odległości i warunków dopuszczających usytuowanie w sąsiedztwie linii kolejowej budowli i budynków, drzew lub krzewów, elementów ochrony akustycznej i wykonywania robót ziemnych w sąsiedztwie linii kolejowej, a także sposobu urządzania i utrzymywania zasłon odśnieżnych oraz pasów przeciwpożarowych.

#### Opiniuje pozytywnie

Budowę kablowej sieci elektroenergetycznej 0,4 kV oświetlenia drogowego wraz z montażem słupów oświetleniowych na działce ewidencyjnej nr 369/1 obr 0037 Suliszewo, w odległości większej niż 4,0 m i mniejszej niż 10,0 m od granicy obszaru linii kolejowej nr 210 Chojnice - Runowo Pomorskie, w km około 125,070, zlokalizowanej na dz. nr 338/4 w obrębie 0037 Suliszewo i jednocześnie w odległości większej niż 20,0 m od osi skrajnego toru tej linii, zgodnie z dołączonym załącznikiem graficznym, z poniższymi uwagami:

1. Powyższe odstępstwo nie może w przyszłości skutkować jakimkolwiek roszczeniami każdorazowego właściciela terenu związanymi z działalnością PKP w jego sąsiedztwie a w szczególności oddziaływania linii kolejowej na obiekt.
2. Integralną częścią opinii jest projekt zagospodarowania terenu ostemplowany pieczęcią nagłówkową PKP Polskie Linie Kolejowe S.A. Zakład Linii Kolejowych w Szczecinie.

#### Uzasadnienie

Prowadzenie robót budowlanych w sąsiedztwie terenu linii kolejowej, nie spowoduje zakłócenia eksploatacji w/w linii kolejowej, nie zakłóci działania urządzeń związanych z prowadzeniem ruchu kolejowego, a także nie spowoduje zagrożenia bezpieczeństwa ruchu kolejowego.

Otrzymują:

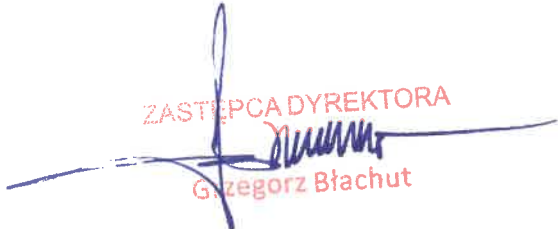
1 – adresat

2 – a/a

Opracował :

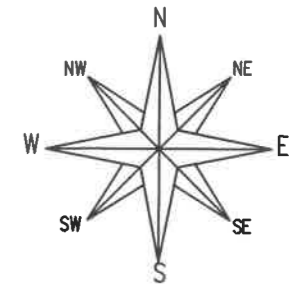
Krzysztof Pietrzykowski

tel. 091 471 11 08

  
ZASTĘPCA DYREKTORA  
Grzegorz Błachut

MAPA DO CELÓW PROJEKTOWYCH

skala: 1:500  
 miejscowość: Suliszewo  
 identyfikator i nazwa jednostki ewidencyjnej: 320302\_5 Drawsko Pomorskie, obszar wiejski  
 identyfikator i nazwa obrębu ewidencyjnego: 320302\_5.0037 Suliszewo  
 nazwa układu wsp. prostokątnych płaskich PL-ETRF2000  
 nazwa układu wysokości PL-KRON86-NH  
 data sporządzenia mapy: 27.06.2023 r  
 oznaczenie kancelaryjne zgłoszenia: GK.6640.786.2023  
 obszar mapy objęty aktualizacją:



Mapa do celów projektowych została wykonana bez ustaleń obciążeń.

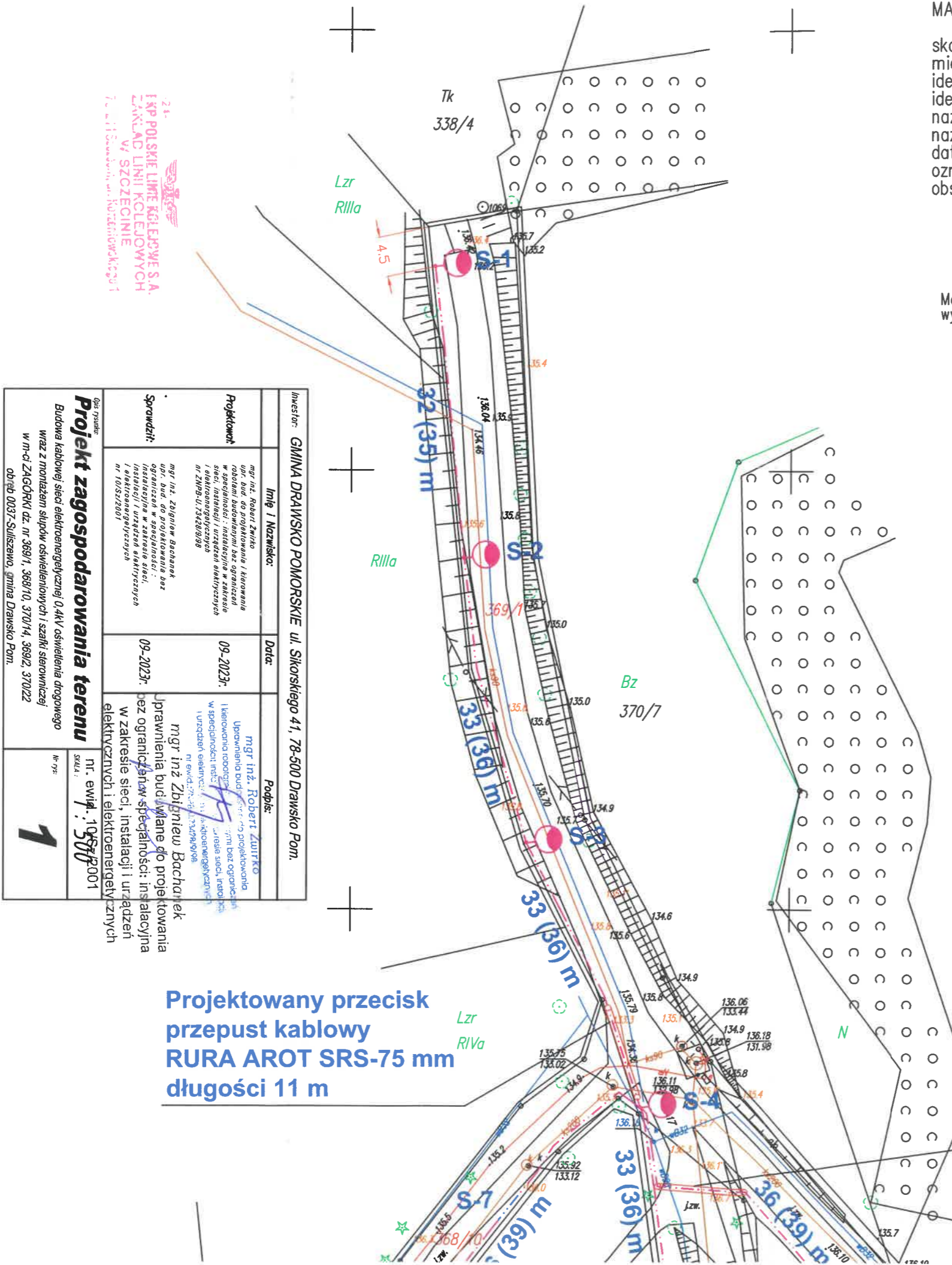
Usługi Geodezyjne  
 Wojciech Wróbel  
 Zogodzi 25b  
 78-500 Drawsko Pom.  
 tel. 608-882-574  
 e-mail: geowrabel@wp.pl

geodeta uprawniony  
 Piotr Eujalski  
 upr.nr 19803 (1,2)

kierownik pracy geodezyjnej

nazwa wykonawcy  
 oraz podpis osoby reprezentującej  
 wykonawcę

-24-  
 FKP POLSKIE LINIE KOLEJOWE S.A.  
 ZAKŁAD LINII KOLEJOWYCH  
 W SZCZECINIE  
 ul. 11 Szczecińska, ul. Korzeniowskiego 1



Projektowany przecisk  
 przepust kablowy  
 RURA AROT SRS-75 mm  
 długości 11 m

Projektowany przecisk  
 przepust kablowy  
 RURA AROT SRS-75 mm  
 dł. 10 m

Inwestor: <b>GININA DRAWSKO POMORSKIE ul. Sikorskiego 41, 78-500 Drawsko Pom.</b>		Imię i Nazwisko:	
Projektant: <b>mgr inż. Robert Zurko</b> upr. bud. do projektowania i kierowania robotami budowlanymi bez ograniczeń w specjalności: instalacje w zakresie sieci, instalacji i urządzeń elektrycznych i elektroenergetycznych nr ZNP-B-U-3428/9/98		Data: <b>09-2023r.</b>	
Sprawdził: <b>mgr inż. Zbigniew Bachanek</b> upr. bud. do projektowania bez ograniczeń w specjalności: instalacje i urządzenia elektrycznych i elektroenergetycznych nr 1052/2001		Data: <b>09-2023r.</b>	
Podpis: <b>mgr inż. Robert Zurko</b>		Podpis: <b>mgr inż. Zbigniew Bachanek</b>	
Opis zadania: <b>Projekt zagospodarowania terenu Budowa kablowej sieci elektroenergetycznej 0,4kV oświetlenia drogowego wraz z montażem słupów oświetleniowych i szafki sterowniczej w m-ci ZAGÓRKI dz. nr 369/1, 369/10, 370/14, 369/2, 370/22 obręb 0037-Suliszewo, gmina Drawsko Pom.</b>		Nr ewid. : <b>1052/P001</b>	
Skala: <b>1</b>		Nr rys.:	

FKP POLSKIE LINIE KOLEJOWE S.A.  
 ZAKŁAD LINII KOLEJOWYCH  
 W SZCZECINIE  
 ul. 11 Szczecińska, ul. Korzeniowskiego 1

Drawsko Pomorskie, dn. 27.03.2024 r.

**STAROSTA DRAWSKI**  
**PL. ELIZY ORZESZKOWEJ 3**  
**78-500 DRAWSKO POMORSKIE**

Znak sprawy: GK.6630.54.2024

**ODPIS**  
**PROTOKOŁU Z NARADY KOORDYNACYJNEJ**  
**zakończoney w dniu 27.03.2024 r.**  
**w sprawie usytuowania projektowanej sieci uzbrojenia terenu**

art. 28b ust. 9 ustawy z dnia 17 maja 1989r. Prawo geodezyjne i kartograficzne (t.j. Dz.U. z 2021r. poz 1990 ze zm.)

Przedmiot narady:	Budowa kablowej sieci elektroenergetycznej 0,4 kV oświetlenia drogowego wraz z montażem słupów oświetleniowych w m-ci ZAGÓRKI, dz. nr 369/1, 368/10, 370/14, 369/2, 370/22, obręb 0037 SULISZEWO
Lokalizacja:	dz. nr 369/1, 368/10, 370/14, 369/2, 370/22, obręb 0037 SULISZEWO
Wnioskodawca:	ŻWIRKO ROBERT ul. Żeromskiego 9/12, 78-550 Czaplinek
Projektant:	ROBERT ŻWIRKO Inne upr.: budowlane: ZNPB-U.73428/9/98
Przewodniczący:	Anna Stankiewicz
Sposób przeprowadzenia narady:	elektroniczny
Data wpływu:	20.03.2024 r.

**PODSUMOWANIE NARADY**

Uzgodnione pozytywnie

**Lista uczestników narady koordynacyjnej wraz z uwagami**

Lp.	Nazwa instytucji Sposób uczestnictwa	Stanowisko Uwagi	Imię i nazwisko uczestnika
1	<b>ENERGA OŚWIETLENIE SP. Z O.O.</b> Pl. Zesłańców Sybiru 1 78-400 Szczecinek	<b>Uczestnik nieobecny na naradzie</b>	
2	<b>ENERGA-OPERATOR SA ODDZIAŁ W KOSZALINIE REJON DYSTRYBUCJII W DRAWSKU POM.</b> ul. Starogrodzka 37 78-500 Drawsko Pom. elektroniczny	<b>Stanowisko pozytywne</b> W zakresie inwestycji znajduje się kablowa sieć elektroenergetyczna. W miejscach zbliżeń i skrzyżowań, prace ziemne należy wykonywać ręcznie. W przypadku odkrycia kabli, należy zawiadomić Rejon Dystrybucji Drawsko Pom.	<b>Witold Szymański</b>
3	<b>GAWEX MEDIA</b> Plac Wolności 11 78-400 Szczecinek elektroniczny	<b>Stanowisko pozytywne</b> Nie dotyczy	<b>Grzegorz Badysiak</b>

Dokument wygenerował(a): Anna Stankiewicz, dn. 27-03-2024 12:46:55

Jeżeli dokument jest wystawiony elektronicznie, to nie wymaga podpisu analogowego ani pieczęci, lecz wymaga podpisu elektronicznego.

Uwaga: podpis elektroniczny jest niewidoczny – można go zweryfikować tylko odpowiednim programem

	elektroniczny		
4	<b>OPERATOR GAZOCIĄGÓW PRZEMYSŁOWYCH GAZ-SYSTEM S.A. ODDZIAŁ W POZNANIU UL. GROBLA 15 61-859 POZNAŃ</b> elektroniczny	<b>Stanowisko pozytywne</b>	<b>Krzysztof Polehojko</b>
5	<b>ORANGE POLSKA S.A. DOSTARCZANIE I SERWIS USŁUG DZIAŁ EWIDENCJI I ZARZĄDZANIA DANYMI O INFRASTRUKTURZE UL. Chodkiewicza 61 85-667 BYDGOSZCZ</b>	<b>Uczestnik nieobecny na naradzie</b>	
6	<b>POLSKA SPÓŁKA GAZOWNICTWA SP. Z O.O. UL. M. KASPRZAKA 25 ODDZIAŁ ZG W KOSZALINIE GAZOWNIA W DRAWSKU POMORSKIM UL. ZŁOCENIECKA 22D 78-500 Drawsko Pom</b> elektroniczny	<b>Stanowisko pozytywne</b> Uzgodniono bez uwag.	<b>Jolanta Skrzypta</b>
7	<b>URZĄD MIEJSKI DRAWSKO POMORSKIE UL. SIKORSKIEGO40 78-500 DRAWSKO POMORSKIE</b> elektroniczny	<b>Stanowisko pozytywne</b> UZGODNIONO BEZ UWAG.	<b>Mariola Grońska</b>
8	<b>ZAKŁAD WODOCIĄGÓW I KANALIZACJI SP. Z O.O. DRAWSKO POM UL. PODMIEJSKA 3 78-500 DRAWSKO POM</b> elektroniczny	<b>Stanowisko pozytywne</b> W punkcie o rzędnych 141,04 projektowany przewód przebiega po zasuwie istn. hydrantu p.poż.	<b>Arnold Kraska</b>
9	<b>ZARZĄD DRÓG POWIATOWYCH W DRAWSKU POMORSKIM UL. ZŁOCENIECKA 22A 78-500 DRAWSKO POMORSKIE</b> elektroniczny	<b>Stanowisko pozytywne</b> Zarząd Dróg Powiatowych w Drawsku Pomorskim ul. Złocieniecka 22a 78-500 Drawsko Pom. Uzgadniam zgodnie z decyzją nr ZDP-4421.14.2024.AKW Drawsko Pomorskie dnia 14.03.2024 r.  Andrzej Półgrabski	<b>Andrzej Półgrabski</b>
	<b>Wnioskodawca</b>		<b>ŻWIRKO ROBERT</b>

Treść protokołu została uzgodniona z osobami, które uczestniczyły w naradzie wyłącznie za pomocą środków komunikacji elektronicznej.

**Z upoważnienia Starosty Drawskiego  
Anna Stankiewicz**

Dokument wygenerował(a): Anna Stankiewicz, dn. 27-03-2024 12:46:55

Jeżeli dokument jest wystawiony elektronicznie, to nie wymaga podpisu analogowego ani pieczęci, lecz wymaga podpisu elektronicznego.

Uwaga: podpis elektroniczny jest niewidoczny – można go zweryfikować tylko odpowiednim programem

**Signature Not Verified**Dokument podpisany przez  
Anna Katarzyna Stankiewicz

Data: 2024-03-27 12:46:30 CET

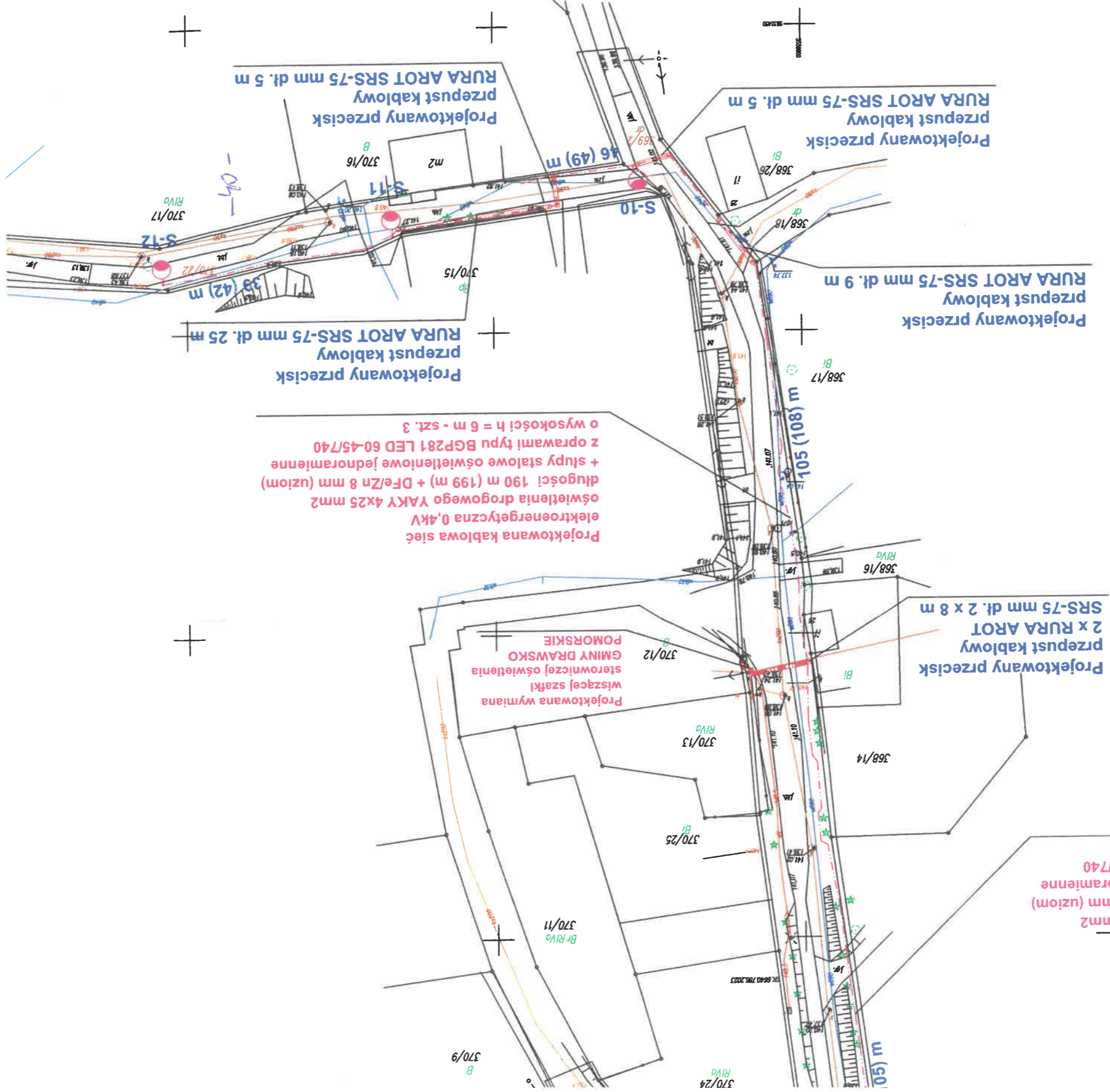
Podpis przewodniczącego narady**POUCZENIE:**

1. Przedstawiciele instytucji zostali zawiadomieni o sposobie, terminie i miejscu przeprowadzenia narady koordynacyjnej zgodnie z ustawą Prawo geodezyjne i kartograficzne (t. j. Dz. U. z 2023 r. poz. 1752 ze zm.). W myśl art. 28b ust. 3 pkt 4 tej ustawy w naradzie koordynacyjnej mogą wziąć udział również inne podmioty, które mogą być zainteresowane rezultatami narady koordynacyjnej, w szczególności zarządzające terenami zamkniętymi, w przypadku sytuowania części projektowanych sieci na tych terenach.
2. Niniejsze uzgodnienie wykonano w oparciu o treść mapy zasadniczej, która może nie zawierać projektów wszystkich urządzeń podziemnych nie podlegających uzgodnieniu na mocy art. 28b ust. 2 ustawy Prawo geodezyjne i kartograficzne (t. j. Dz. U. z 2023 r. poz. 1752 ze zm.).
3. Znaki geodezyjne, urządzenia zabezpieczające te znaki oraz budowle triangulacyjne podlegają ochronie w myśl art. 15 ustawy Prawo geodezyjne i kartograficzne (t. j. Dz. U. z 2023 r. poz. 1752 ze zm.).

Dokument wygenerował(a): Anna Stankiewicz, dn. 27-03-2024 12:46:55

Jeżeli dokument jest wystawiony elektronicznie, to nie wymaga podpisu analogowego ani pieczęci, lecz wymaga podpisu elektronicznego.

Uwaga: podpis elektroniczny jest niewidoczny – można go zweryfikować tylko odpowiednim programem



Projektowana kablowa sieć elektroenergetyczna 0,4kV oświetlenia drogowego YAKY 4x25 mm2 długości 190 m (199 m) + Df/Zn 8 mm (uziom) + słupy stalowe oświetleniowe jednoramienne z oprawami typu BGP281 LED 60-45/740 o wysokości h = 6 m - szt. 3

Projektowana kablowa sieć elektroenergetyczna 0,4kV oświetlenia drogowego YAKY 4x25 mm2 długości 370 m (391 m) + Df/Zn 8 mm (uziom) + słupy stalowe oświetleniowe jednoramienne z oprawami typu BGP281 LED 60-45/740 o wysokości h = 6 m - szt. 9

Projektowany przecisk RURA AROT SRS-75 mm dl. 2 x 8 m

Projektowany przecisk RURA AROT SRS-75 mm dl. 25 m

Projektowany przecisk RURA AROT SRS-75 mm dl. 9 m

Projektowany przecisk RURA AROT SRS-75 mm dl. 5 m

Projektowany przecisk RURA AROT SRS-75 mm dl. 5 m

Stanisława Drzewalski  
 Dokumentacja projektowa m.  
 DK. 6630 54.2034  
 Wzrę przekreśleniem narady  
 Kierownictwa przydrożnym  
 za pomocą kodów  
 komunikacji, sekcji oznaczeń  
 z up. Starosty  
 Anna Staniszewska  
 PRZEWOZNIKI I KARTY  
 KOORDYNACYJNE  
 Karty 1:500

Projekt zagospodarowania terenu w części rysunkowej został sporządzony na kopii mapy do celów projektowych zgodnie z oryginałem

mgr inż. Robert Zwick  
 10.10.2023

Inwestor: GMINA DRAWSKO POMORSKIE ul. Sikorskiego 41, 78-500 Drawsko Pom.		Projektant: <b>Imię i Nazwisko:</b>	
Projektant: <b>Imię i Nazwisko:</b>		Data: <b>09-2023</b>	
Sprawdził: <b>Imię i Nazwisko:</b>		Data: <b>09-2023</b>	
<b>Projekt zagospodarowania terenu</b> Budowa kablowej sieci elektroenergetycznej 0,4kV oświetlenia drogowego wraz z montażem słupów oświetleniowych i szafki sterowniczej w m-d ZAGORU dz. nr 569/10, 370/14, 369/2, 370/22 ocbp 0037-Suliszewo, gmina Drawsko Pom.		skala: <b>1 : 500</b> ark.: <b>1</b>	

MAPA DO CELÓW PROJEKTOWYCH

skala: 1:500

miejsowość: Suliszewo

identyfikator i nazwa jednostki ewidencyjnej: 320302\_5\_0037 Suliszewo

nazwa układu wsp. prostokątnych piasznych PL-ETRF2000

nazwa układu wysokości PL-KRON86-NH

data sporządzenia mapy: 27.06.2023 r

oznaczenie kancelaryjne zgłoszenia: GK.6640.786.2023

obszar mapy objęty aktualizacją:

Mapa do celów projektowych została wykonana bez ustalen obciążen.

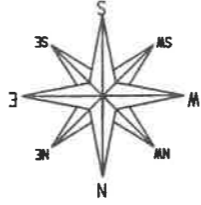
Urząd Gminy Pomorskie  
ul. Słoneczna 1  
78-500 Drajewo Pom.  
tel. 96-500-514  
e-mail: grom@pomorskie.pl

główny projektant  
Piotr Białecki  
ul. Słoneczna 1 (2)

nazwa wykonawcy  
biuro inżynierskie  
cech geod. 514

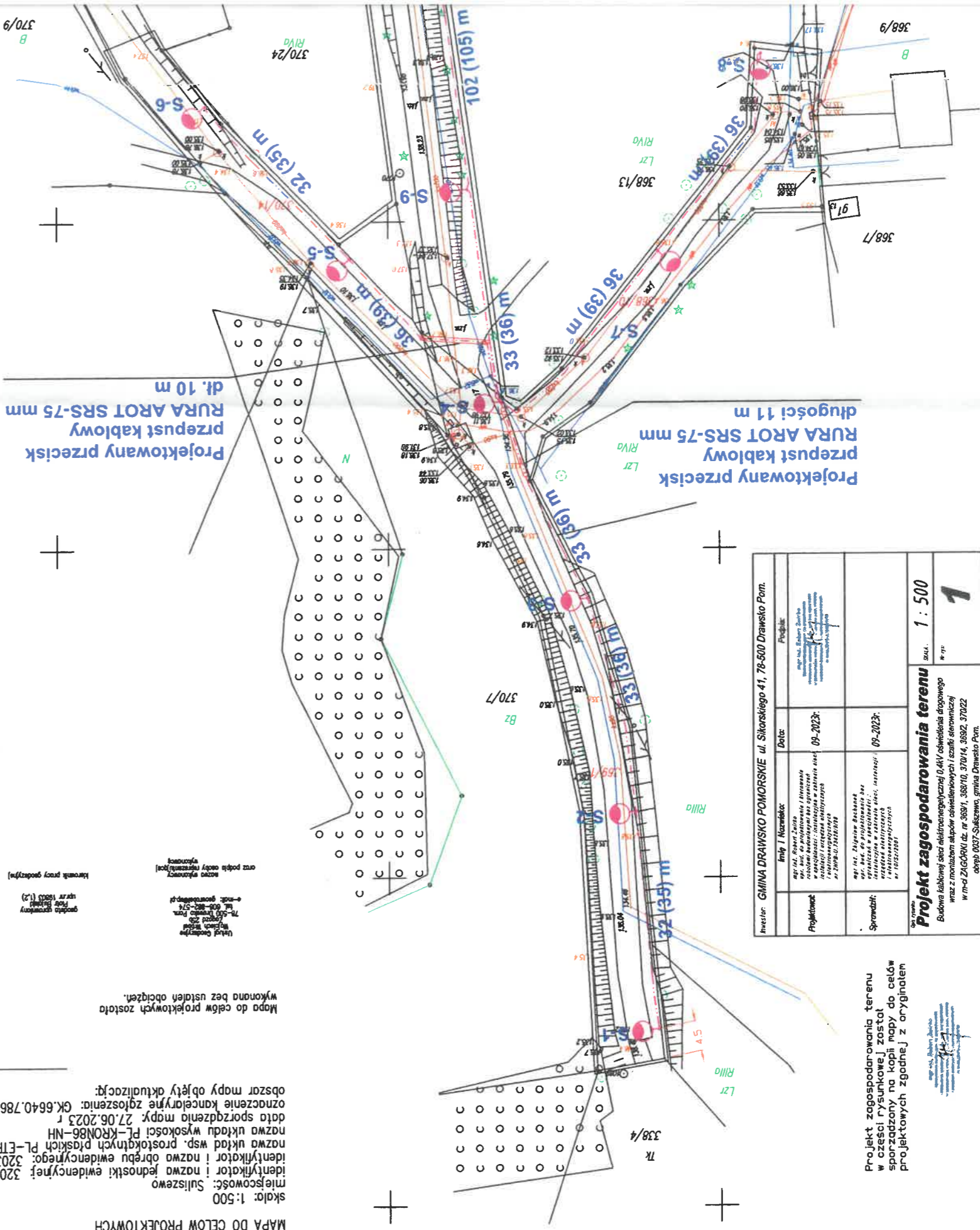
cechy wykonawcy  
nazwa wykonawcy  
cech geod. 514

cechy wykonawcy  
nazwa wykonawcy  
cech geod. 514



Projektowany przecisk  
RURA AROT SRS-75 mm  
dł. 10 m

Projektowany przecisk  
RURA AROT SRS-75 mm  
długości 11 m



Projekt zagospodarowania terenu w części rysunkowej został sporządzony na kopii mapy do celów projektowych zgodnej z oryginałem



Inwestor: GMINA DRAJSKO POMORSKIE ul. Sikorskiego 41, 78-500 Drajewo Pom.		Projektant:	
Data: 09-2023		Data: 09-2023	
Imię i Nazwisko: mgr inż. Piotr Białecki mgr. inż. do projektowania i inżynieria robót inżynierskich mgr. inżynier inżynieria w zakresie sieci, instalacji, instalacji i urządzeń elektrycznych nr. 2008-2-124244-04		mgr. inż. Zbigniew Białecki mgr. inż. do projektowania i inżynieria robót inżynierskich mgr. inżynier inżynieria w zakresie sieci, instalacji, instalacji i urządzeń elektrycznych nr. 1022-2-124244-04	
Projektant		Sprawdził:	
Data: 09-2023		Data: 09-2023	
Nazwa: Projekt zagospodarowania terenu		skala: 1 : 500	
Budowa kablowej sieci elektroenergetycznej 0,4kV oświetlenia drogowego wraz z montażem akumulatorów oświetleniowych i szafki sterowniczej		nr projektu: 1	
W med. ZA/GA/RKU do. nr. 959/1, 368/10, 370/14, 369Z, 370Z2		nr projektu: 1	
obchp. 0037-Suliszewo, gmina Drajewo Pom.			

Numer P/23/044940	Miejscowość Drawsko Pomorskie	Data 11-07-2023
-------------------	-------------------------------	-----------------

## WARUNKI PRZYŁĄCZENIA DO SIECI ELEKTROENERGETYCZNEJ ENERGA-OPERATOR SA Oddział w Koszalinie

1. Przyłączany obiekt:  
Nazwa: oświetlenie drogowe  
Adres (Nr działki): Zagórki, ul. -  
gm. Drawsko Pomorskie , działka numer 0037- Suliszewo-368/10, 368/18, 369/2, 370/14, 370/22
2. Grupa przyłączeniowa: V
3. Moc przyłączeniowa: 2 kW (zwiększenie mocy o: 1 kW)
4. Miejsce przyłączenia:  
GPZ - GPZ Drawsko Pomorskie [2010]  
Linia 15 kV GPZ Drawsko-Gudowo [218]  
Stacja SN/nn Zagórki [20520]  
Obwód nn kier. Linia napowietrzna Wieś [4]  
Obiekt Złącze, szafka [nN] Szafka Ośw. ulic Zagórki [Szafka Ośw. ulic]
5. Miejsce dostarczania energii elektrycznej:  
30062787693;  
zaciski prądowe przewodów w miejscu podłączenia przyłącza do linii napowietrznej na słupie linii;
6. Rodzaj przyłącza: napowietrzne
7. Zakres prac niezbędnych do realizacji przyłączenia oraz wymagania w zakresie wyposażenia niezbędnego do współpracy z siecią:
  - 7.1. Zakres inwestycji realizowanych przez ENERGA-OPERATOR SA
    - 7.1.1. Urządzenia WN i SN:  
nie dotyczy
    - 7.1.2. Stacja transformatorowa:  
nie dotyczy
    - 7.1.3. Urządzenia nn:  
nie dotyczy
    - 7.1.4. Wyposażenie urządzeń, instalacji lub sieci, niezbędne do współpracy z siecią, do której instalacje lub sieci są przyłączane:  
nie dotyczy
    - 7.1.5. Zabezpieczenie sieci przed zakłóceniami elektrycznymi powodowanymi przez urządzenia, instalacje lub sieci wnioskodawcy:  
Zgodnie ze standardami Energa-Operator SA
    - 7.1.6. Dostosowanie przyłączanych urządzeń, instalacji lub sieci do systemów sterowania dyspozytorskiego:  
nie dotyczy
    - 7.1.7. Demontaże:  
nie dotyczy
  - 7.2. Zakres inwestycji realizowanych przez Podmiot Przyłączający:  
Przystosować wlvz i instalacje odbiorcze do poboru zwiększonej mocy. Szczegóły uzgodnić w Rejonie Dystrybucji w Drawsku Pomorskim. Wykonanie tych czynności powinno zostać potwierdzone w "Oświadczeniu o gotowości instalacji przyłączanej".
8. Wymagany stopień skompensowania mocy biernej:

Za zgodność  
z oryginałem  
dnia: 05. 04. 2024

mgr inż. Robert Żwirko  
Uprawnienia budowlane do projektowania  
i kierowania robotami budowlanymi bez ograniczeń  
w specjalności: instalacyjna w zakresie sieci, instalacji  
i urządzeń elektrycznych i elektroenergetycznych  
nr ewid.: ZNPB-U, 73428/9/98

tgφ QI: 0.4  
 tgφ QIV: 0

9. Wymagania dotyczące układu pomiarowo-rozliczeniowego i systemu pomiarowo-rozliczeniowego:

9.1. Miejsce zainstalowania:

szafka pomiarowa Odbiorcy na słupie linii;

9.2. Rodzaj i prąd znamionowy oraz miejsce usytuowania zabezpieczenia przedlicznikowego / głównego:  
 bezpieczniki topikowe o prądzie znamionowym 10 A, zainstalowane w szafce pomiarowej na słupie

9.3. Sposób pomiaru: bezpośredni

9.4. Rodzaj mierzonej energii: Energia elektryczna czynna pobrana, Straty nieobecne/ pomijalnie małe

9.5. Przystosowanie układu pomiarowo-rozliczeniowego do systemów zdalnego odczytu danych pomiarowych

9.6. Wymagania dodatkowe:

a) Dla pomiaru pośredniego lub półpośredniego, zastosować odpowiednie przekładniki i listwę kontrolno-pomiarową a w obwodach wtórnych pomiaru wykonać zabezpieczenie obwodów napięciowych liczników oraz optyczną sygnalizację zaniku napięcia.

b) Dla poszczególnych etapów budowy przewidzieć pomiar dostosowany do poboru mocy.

c) Urządzenia pomiarowe winny być osłonięte i przystosowane do oplombowania.

d) Wymagania techniczne dla układów transmisji danych pomiarowych określone są w Instrukcji Ruchu i Eksploatacji Sieci Dystrybucyjnej ENERGA-OPERATOR SA

e) inne:

Licznik 3-fazowy energii czynnej

10. Dane dotyczące sieci oraz parametry w zakresie elektroenergetycznej automatyki zabezpieczeniowej i systemowej

10.1. Dotyczy sieci o napięciu do 1 kV:

a) Układ sieci TN-C

b) Napięcie znamionowe sieci 0,4 kV

c) Maksymalny prąd zwarciovowy w sieci 26 kA

Rzeczywistą wartość prądu zwarciovowego oblicza projektant.

d) System ochrony od porażen Samoczynne wyłączenie zasilania

10.2. Dotyczy sieci o napięciu powyżej 1 kV:

a) Sposób pracy punktu neutralnego sieci -

b) Napięcie znamionowe sieci - kV

c) Prąd zwarcia doziemnego - A

d) Czas wyłączenia zwarcia doziemnego - s

e) Moc zwarciovowa na szynach 15 kV - MVA

f) Czas wyłączenia zwarcia wielofazowego - s

w stacji 110/15 kV GPZ GPZ Drawsko Pomorskie

Rzeczywistą wartość prądu zwarcia wielofazowego oblicza projektant na podstawie mocy zwarciovowej.

g) System ochrony od porażen uziemienie ochronne

10.3. Inne:

11. Dane znamionowe urządzeń, instalacji i sieci oraz dopuszczalne graniczne parametry ich pracy

Rodzaj urządzenia/instalacji/sieci	Napięcie znam. [kV]	Moc znam. [kW]	Prąd rozruchu [A]
------------------------------------	---------------------	----------------	-------------------

Za zgodność z oryginałem 05. 04. 2024

mgr inż. Robert Żwirko

Uprawnienia budowlane do projektowania i kierowania robotami budowlanymi bez ograniczeń w specjalności: instalacje w zakresie sieci, instalacji i urządzeń elektrycznych i elektroenergetycznych nr ewid.: 7NPS-U.73-28/0/08

Rec



12. Inne ustalenia:
- 12.1. Dotyczy projektu budowlanego:  
nie wymagany
- 12.2. Dotyczy współpracy ruchowej:  
nie dotyczy
- 12.3. Dotyczy umowy o przyłączenie:  
Przyłączenie obiektu dla zgłoszonej zwiększonej mocy nastąpi po zawarciu umowy przyłączeniowej zgodnie z jej postanowieniami.
- 12.4. Inne wymagania:  
brak
13. Użytkowane urządzenia elektryczne powinny spełniać wymagania określone w obowiązujących przepisach dotyczących kompatybilności elektromagnetycznej.
14. Przy realizacji niniejszych warunków przyłączenia należy uwzględnić wymagania określone w Instrukcji Ruchu i Eksploatacji Sieci Dystrybucyjnej obowiązującej na terenie działania ENERGA-OPERATOR SA.
15. Standardy jakościowe energii elektrycznej określa Rozporządzenie Ministra Gospodarki z dnia 4 maja 2007 roku (Dz.U. Nr 93 poz. 623 z 2007 r.).  
ENERGA-OPERATOR SA nie zapewnia bezprzerwowej dostawy energii do sieci elektroenergetycznej dla ww. obiektu. Należy liczyć się z możliwością przerw w dostawie energii elektrycznej. Bezprzerwową dostawę energii elektrycznej można zapewnić jedynie poprzez zainstalowanie własnego źródła energii (np. agregatu prądowłórczego, urządzenia UPS, itp.) po uprzednim uzgodnieniu warunków jego instalacji z ENERGA-OPERATOR SA Oddział w Koszalinie
16. Zawarcie umowy o przyłączenie stanowi podstawę do rozpoczęcia realizacji prac projektowych i budowlano-montażowych, na zasadach określonych w tej umowie. Projekt umowy o przyłączenie stanowi załącznik do niniejszych warunków.
17. Warunki przyłączenia są ważne 2 lata od dnia ich doręczenia.  
Po zawarciu umowy o przyłączenie warunki przyłączenia ważne są w okresie obowiązywania umowy o przyłączenie.
18. Działając na podstawie art. 7 ust. 14 ustawy z dnia 10 kwietnia 1997 roku – Prawo energetyczne (Dz. U. nr 54 poz. 348 z późn. zm.) w związku z art. 34 ust. 3 pkt 3 ustawy z dnia 7 lipca 1994 roku (Dz. U. nr 89 poz. 414 z późn. zm.) ENERGA-OPERATOR SA oświadcza, że zapewni dostawę energii dla obiektu przyłączanego:
- po przyłączeniu obiektu do sieci elektroenergetycznej na podstawie niniejszych warunków przyłączenia oraz w oparciu o umowę o przyłączenie, jaka zostanie zawarta pomiędzy Podmiotem Przyłączanym a ENERGA – OPERATOR SA,
  - po zawarciu umowy o świadczenie usług dystrybucji lub umowy kompleksowej.
- Niniejsze oświadczenie jest oświadczeniem w rozumieniu art. 34 ust. 3, pkt. 3 ustawy - Prawo budowlane.

Bachanek Zbigniew

OPRACOWAŁ

tel. 2764 2715

Dyrektor  
Rejonu Dystrybucji  
w Drawsku Pomorskim  
Tomasz Rynkiewicz  
ZATWIERDZIŁ

- Otrzymują:
1. Wnioskodawca
  2. ENERGA-OPERATOR SA Oddział w Koszalinie Rejon Dystrybucji w Drawsku Pomorskim  
ul. Starogrodzka 34, 78-500 Drawsko Pomorskie

Za zgodność  
z oryginałem 05. 04. 2024  
dnia:

mgr inż. Robert Żwirko  
Uprawnienia budowlane do projektowania  
i kierowania robotami budowlanymi bez ograniczeń  
w specjalności: Instalacje w zakresie sieci, instalacji  
i urządzeń elektrycznych i elektroenergetycznych  
nr ewid. 21NPB-U.73428/9/98

## 7.0. KARTA UZGODNIENÍ

Uzgodniono bez uwag w Rejonie Dystrybucji Drawsko Pomorskie projekt zasilania oświetlenia drogowego, zlokalizowanego w m-ci ZAGÓRKI dz. 369/1, 368/10, 370/14, 369/2, 370/22, obr. 0037 Suliszewo. Projekt jest zgodny z wymaganiami warunków technicznych przyłączenia nr P/23//044940 z dnia 11-07-2023r.

Drawsko Pom. dnia 05-04-2024r.

Uzgodnił:

Specjalista Wiodący ds. Rozliczeń  
Działu Zarządzania Eksploatacją

  
Wiesław Kłysiak

## 8. INFORMACJA DOTYCZĄCA BEZPIECZEŃSTWA I OCHRONY ZDROWIA

### NAZWĄ OBIEKTU BUDOWLANEGO:

Budowa kablowej sieci elektroenergetycznej 0,4 kV oświetlenia drogowego wraz z montażem słupów oświetleniowych na terenie działki: nr 369/1, 368/10, 370/14, 369/2, 370/22 obręb 0037 Suliszewo, w m-ci ZAGÓRKI, gm. Drawsko Pomorskie.

### ADRES OBIEKTU BUDOWLANEGO:

Jedn. Ewidencyjna 320302\_5, Drawsko Pomorskie obszar wiejski

Obręb 0037 Suliszewo, działka 369/1, 368/10, 370/14, 369/2, 370/22.

### INWESTOR:

Gmina Drawsko Pomorskie,

ul. Gen. Władysława Sikorskiego 41, 78-500 Drawsko Pom.

PROJEKTANT: mgr inż. Robert Żwirko

78-550 Czaplinek, ul. Żeromskiego 9/12.

mgr inż. Robert Żwirko  
Uprawnienia budowlane do projektowania  
i kierowania robotami budowlanymi bez ograniczeń  
w specjalności: instalacje i urządzenia elektryczne i elektroenergetyczne  
nr ewid.: ZNFB-U.73426/9996

Czaplinek dnia 05-04-2024r.

1. Zakres robót dla całego zamierzenia budowlanego oraz kolejność realizacji poszczególnych obiektów.
  - a) budowa kablowej sieci elektroenergetycznej 0,4 kV oświetlenia drogowego,
  - b) wykonanie metodą przecisku przepustów kablowych pod wjazdami i drogami,
  - c) montaż słupów oświetleniowych z oprawami,
  - d) wymiana wiszącej na słupie szafki sterowniczej oświetlenia,
  - e) wprowadzenie kabla do szafki oświetleniowej i podłączenie kabla oświetleniowego do linii napowietrznej energetyki.
  
2. Wykaz istniejących obiektów budowlanych (podlegających adaptacji lub rozbiórce demontażu).
  - a) wprowadzenie i podłączenie kabla zasilającego do linii napowietrznej energetyki.
  
3. Elementy zagospodarowania działki lub terenu, które mogą stwarzać zagrożenie bezpieczeństwa i zdrowia ludzi.
  - a) czynny ciąg komunikacyjny – droga gminna i powiatowa,
  - b) sieć gazowa, wodna i telekomunikacyjna,
  - c) czynna linia kolejowe,
  - d) kablowa i napowietrzna linia elektroenergetyczna 0,4 kV.
  
4. Przewidywane zagrożenia występujące podczas realizacji robót budowlanych.

L.p.	Specyfikacja robót budowlanych stwarzających wysokie ryzyko powstania zagrożenia bezpieczeństwa i zdrowia ludzi	Rodzaje zagrożeń	Skala zagrożenia	Miejsce wystąpienia zagrożenia	Czas wystąpienia zagrożenia
1.	Roboty wykonywane przy użyciu dźwigów	przygnięcie, uderzenie czynnikiem materialnym	D	w strefie wykonywania robót – w zasięgu pracy dźwigu	w trakcie wykonywania robót przy użyciu dźwigu
2.	Sprzęt eksploatowany na budowie				
a).	Narzędzia ręczne	możliwość uszkodzeń mechanicznych ciała i porażenia prądem elektrycznym	M	w strefie robót elektrycznych	w trakcie robót przy użyciu narzędzi mechanicznych
3.	Możliwość znalezienia się osób postronnych na terenie budowy	w obszarze objętym budową	Ś	w strefie wykonywania robót	w czasie trwania całej budowy
4.	Poruszające się po drodze publicznej pojazdy w pobliżu budowy	możliwość potrącenia przez pojazd samochodowy	D	w strefie wykonywania robót w pasie drogowym	w czasie trwania całej budowy
5.	Roboty wykonywane w pobliżu linii kolejowych	spowodowanie wypadku kolejowego przez uszkodzenie urządzeń kolejowych lub zatarasowanie torów, upadek z wysokości (z nasypu)	D	w strefie wykonywania robót w pobliżu linii kolejowej i wiaduktu kolejowego	w trakcie wykonywania robót

6.	Roboty wykonywane pod lub w pobliżu przewodów sieci elektroenergetycznych, w odległości liczonej poziomo od skrajnych przewodów, mniejszej niż: -3,0m dla sieci o napięciu znamionowym nieprzekraczającym 1kV.	możliwość porażenia prądem elektrycznym	D	w strefie wykonywania robót	w trakcie robót wykonywanych w pobliżu linii napowietrznej
----	--	---	---	-----------------------------	--

Skala zagrożenia (w wersji pierwotnej, przed podjęciem działań redukujących zagrożenie):

- ✓ Duża- gdy skutek działania zagrożenia może nastąpić śmierć lub kalectwo.

#### 5. Sposób prowadzenia instruktażu pracowników przed przystąpieniem do realizacji robót szczególnie niebezpiecznych.

Przeprowadzić instruktaż dla pracowników przystępujących do realizacji robót szczególnie niebezpiecznych obejmujący:

- zapoznanie pracowników z harmonogramem i zakresem robót,
- zagadnienia ogólne BHP przy wykonywaniu robót budowlano- montażowych,
- zapoznanie z planowanymi do użycia maszynami, urządzeniami i sprzętem,
- rodzaje możliwych do wystąpienia zagrożeń bezpieczeństwa,
- zasady postępowania w przypadku wystąpienia zagrożenia,
- konieczność stosowania przez pracowników środków ochrony indywidualnej.

#### 6. Środki techniczne i organizacyjne, zapobiegające niebezpieczeństwom wynikającym z wykonywania robót budowlanych w strefach szczególnego zagrożenia zdrowia lub w ich sąsiedztwie, w tym zapewniających bezpieczną i sprawną komunikację, umożliwiającą szybką ewakuację na wypadek pożaru, awarii i innych zagrożeń.

- łączność telefoniczna lub radiowa i stosowanie się do poleceń osób koordynujących,
- rozmieszczenie pojazdów tak, aby nie blokowały dojazdu do stanowisk pracy,
- zastosowanie taśm, barier, znaków w celu właściwego zabezpieczenia miejsc prowadzenia robót,
- stosowanie sprzętu ochronnego,
- prace związane z czynnymi urządzeniami elektroenergetycznymi powinny być wykonywane z zachowaniem postawień Instrukcji Organizacji Bezpiecznej Pracy przy Urządzeniach i Instalacjach Elektroenergetycznych w ENERGA-OPERATOR S.A. Oddział w Koszalinie.